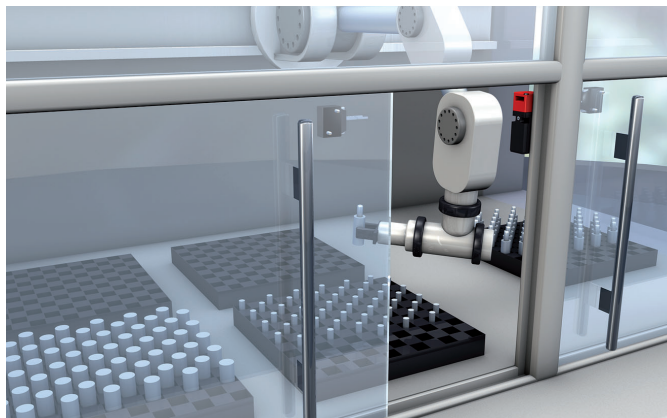


INTERRUPTEURS DE SÉCURITÉ

Aperçu



Interrupteur de sécurité destiné à la sécurisation de la porte coulissante d'une machine bras-transfert



Interrupteur de position de sécurité sur une machine avec dispositif de protection et articulations tournantes - une application typique dans le domaine de l'usinage de pièces automatisé par exemple

Les interrupteurs de sécurité servent à surveiller la position de dispositifs de protection mobiles tels que des portes de protection ou des clapets. Les interrupteurs de sécurité sans interverrouillage peuvent être utilisés lorsque que le mouvement présentant un risque s'arrête avant que la personne ne puisse atteindre le poste dangereux. La gamme d'interrupteurs de sécurité Leuze electronic comprend également des interrupteurs de position de sécurité (S300) ainsi que des interrupteurs de sécurité sur charnière (S400) et offre ainsi la solution adéquate à des nombreuses applications différentes.

S20
p. 340

S200
p. 350

S300
p. 360

S400, S410
p. 368

APERÇU

Tableau de sélection

Sélection d'interrupteurs de sécurité Leuze electronic de gauche à droite : interrupteur de sécurité Normal-Duty S20, interrupteur de position de sécurité S300, interrupteur de sécurité Heavy-Duty S200, interrupteur de sécurité sur charnière S400



Interr. de sécurité

Appareils de commande de sécurité

Relais de sécurité

Caractéristiques selon le modèle

Description	Boîtier en plastique	Boîtier métallique	Borne à vis	Câble intégré	Connecteur M12	Jeu de contacts interrupteurs de sécurité NC = Contacts NF forcés pour circuit de sécurité NO = Contacts NO pour circuit de signalisation	Série	Page
Interrupteurs de sécurité avec organe de commande séparé	●		●			2NC ⊕	S20-P3...	342
	●		●			1NC ⊕ + 1NO	S20-P1...	342
	●		●			2NC ⊕ + 1NO	S20-P4... **	342
	●				●	2NC ⊕ + 1NO	S20-P4C1-M12...	342
		●	●			2NC ⊕	S200-M3...	352
			●	●		1NC ⊕ + 1NO	S200-M1...	352
			●	●		2NC ⊕ + 1NO	S200-M4...	352
Interrupteurs de position de sécurité		●			●	2NC ⊕ + 1NO	S200-M4C1-M12...	352
		●				1NC* ⊕ + 1NO	S300-M0...	362
		●				2NC ⊕ + 1NO	S300-M13...	362
	●				●	1NC* ⊕ + 1NO	S300-P13...	362
Interrupteurs de sécurité sur charnière	●		●			2NC ⊕ + 1NO	S300-P13C1-M12-...	362
		●		●		2NC ⊕ + 1NO	S400-... S410-...	370
		●		●	●	2NC ⊕ + 1NO	S400-...M12-..., S410-...M12-...	370
	●		●	●	2NC ⊕ + 1NO	S400-...CB02M12-..., S410-...CB02M12-...	370	

* Avec fonction échelon contre le rebondissement de contacts
 ** La deuxième charnière peut être livrée séparément

Contrôleurs programmables de sécurité

Accessoires

Glossaire

Aide pour la recherche de produits

#INTERRUPTEURS DE SÉCURITÉ

Interrupteur de sécurité S20



Interrupteur de sécurité S20 destiné à la sécurisation de la porte coulissante d'une machine bras-transfert

Le S20 est un interrupteur de sécurité sans interverrouillage pouvant être utilisé lorsque que le mouvement dangereux s'arrête avant que la personne ne puisse atteindre le poste dangereux. C'est le cas par exemple avec des machines et des installations où l'opérateur est protégé au moyen de portes grillagées ou coulissantes placées devant le poste dangereux et où une interruption du processus ou de la production est en principe possible ou peut s'avérer nécessaire. Les interrupteurs de sécurité de la série S20 disposent d'un boîtier en plastique renforcé par de la fibre de verre selon le type de protection IP 67. Les modèles équipés de différents jeux de contacts et connectiques (borne à vis, connecteur M12) permettent l'intégration technique en matière de commande jusqu'à la catégorie 4 selon EN ISO 13849. Grâce à la tête orientable et aux multiples organes de commande, l'utilisation de ces interrupteurs de sécurité est universelle.

Domaines d'application courants

- Surveillance de portes de protection tournantes, pivotantes ou coulissantes dans les applications « Normal Duty »
- Contrôle des grilles de protection à déplacement latéral ou des portes coulissantes

S20
p. 340

S200
p. 350

S300
p. 360

S400, S410
p. 368

Caractéristiques techniques importantes, aperçu

Type d'interrupteur	Dispositif de verrouillage sans interverrouillage selon EN 1088		
Matériau du boîtier	Plastique thermoplastique renforcé à la fibre de verre, ignifugé		
Force d'activation (en tirant)	10 N ou 30 N		
Attribution des contacts	2NC ⊕ 1NC ⊕ + 1NO 2NC ⊕ + 1NO		
Principe de commutation	Contact glissant		
Organe de commande externe	Série AC-ANxx, droit, coudé, à ressorts, réglable		
Directions de commande d'approche	1 x haut, 4 x côté (90°)		
Vitesse d'approche	0,5 m/s max.		
Connectique	Nombre d'entrées de câbles	1, 3	1
	Type d'entrées de câbles	M20x1,5	Connecteur M12
Type de protection	IP 67		

Fonctions

Dispositif de verrouillage sans interverrouillage selon EN 1088

Intégration technique en matière de commande jusqu'à la catégorie 4 selon EN ISO 13849.

Caractéristiques particulières

- Jeux de contacts pour l'intégration jusqu'à la catégorie 4 selon EN ISO 13849
- Montage aisé grâce à la conception standard
- Utilisation universelle grâce aux 5 directions d'approche de l'organe de commande
- 8 organes de commande différents pour des conditions de montage et des applications variées
- Auto-centrage par trou évasé
- Interrupteurs de sécurité
- Double isolation, plastique dur ininflammable



Interverr. de sécurité

Appareils de commande de sécurité

Relais de sécurité

Contrôleurs programmables de sécurité

Propriétés



Accessoires

Glossaire

Informations supplém. Page

- Informations relatives à la commande 342
- Connexion électrique 343
- Caractéristiques techniques 344
- Cotes d'encombrement 345
- Informations concernant la commande d'accessoires 348

Aide pour la recherche de produits

#INTERRUPTEURS DE SÉCURITÉ

Informations relatives à la commande

S20

Inclus dans la livraison : consignes d'application (document imprimé)

Fonctions : dispositif de verrouillage sans interverrouillage selon EN 1088

Interrupteurs de sécurité S20, Normal Duty

Art. n°	Article	Description	Attribution des contacts
63000100	S20-P3C1-M20-FH	Interrupteurs de sécurité	(2NC ⊖) contacts glissants
63000101	S20-P1C1-M20-FH	Interrupteurs de sécurité	(1NC ⊖ + 1NO) contacts glissants
63000102	S20-P1C3-M20-LH	Interrupteurs de sécurité	(1NC ⊖ + 1NO) contacts glissants
63000103	S20-P4C1-M20-FH	Interrupteurs de sécurité	(2NC ⊖ + 1NO) contacts glissants
63000104	S20-P4C3-M20-LH	Interrupteurs de sécurité	(2NC ⊖ + 1NO) contacts glissants
63000105	S20-P4C1-M20-FH30	Interrupteur de sécurité, force d'extraction de 30 N	(2NC ⊖ + 1NO) contacts glissants
63000106	S20-P4C1-M12-FH	Interrupteur de sécurité, connecteur M12	(2NC ⊖ + 1NO) contacts glissants

Les organes de commande doivent être commandés séparément, voir p. 348.

Codes d'articles pour S20

Article	Description
S20	Interrupteurs de sécurité
-P	Boîtier en plastique
1, 3, 4	Jeu de contacts
C1, C3	Nombre de traversées de câbles
-M20	Filetage métrique
-M12	Connecteur M12
-FH	Tête non amovible
-LH	Tête amovible

S 20

S20
p. 340

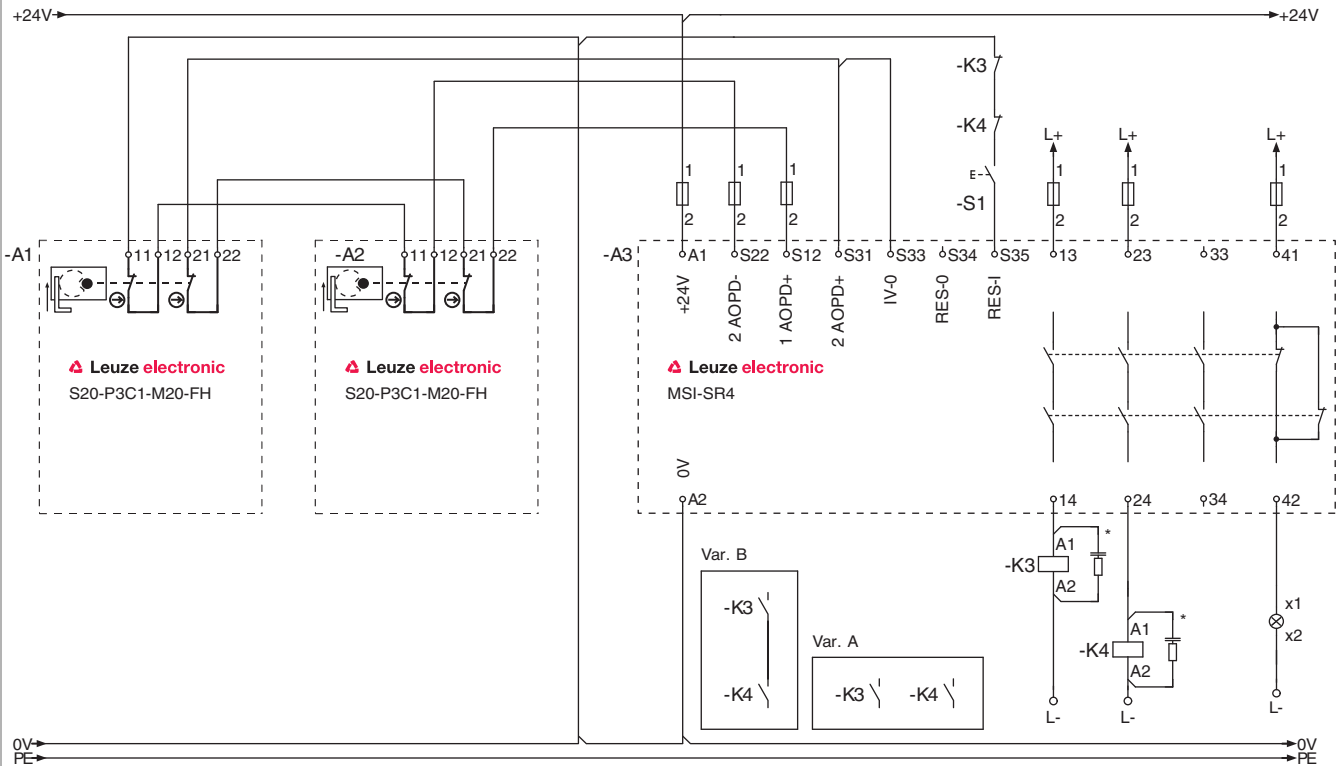
S200
p. 350

S300
p. 360

S400, S410
p. 368

Connexion électrique

S20 Exemple de connexion



*) Prévoir un pare étincelles adapté.

Interrupteur de sécurité S20 avec relais de sécurité MSI-SR4

⚠ Lire attentivement le mode d'emploi des composants !

Interr. de sécurité

Appareils de commande de sécurité

Relais de sécurité

Contrôleurs programmables de sécurité

Accessoires

Glossaire

Aide pour la recherche de produits

#INTERRUPTEURS DE SÉCURITÉ

Caractéristiques techniques

Type d'interrupteur	Dispositif de verrouillage sans interverrouillage selon EN 1088	
Durée d'utilisation (T_M) selon EN ISO 13849-1	20 ans	
Nombre de cycles jusqu'à ce que 10% des composants soient tombés en panne, compromettant la sécurité (B_{10d})	2.000.000	
Température ambiante, service	-25...+80°C	
Degré d'encrassement, externe, selon EN 60947-1	3	
Matériau du boîtier	Plastique thermoplastique renforcé à la fibre de verre, ignifugé	
Organe de commande externe	Série AC-ANxx, droit, coudé, à ressorts, réglable	
Dimensions	Voir cotes d'encombrement	
Type de protection	IP 67	
Protection contre les contacts accidentels	Double isolation O	
Directions de commande d'approche	1 x vers le haut, 4 x latéralement (90°)	
Durée de vie mécanique selon CEI 60947-5-1	1 x 10 ⁶ jeux de commande	
Fréquence de commande selon CEI 60947-5-1	3600 par heure max.	
Vitesse d'approche	0,5 m/s max.	
Force d'activation (en tirant)	10 N ou 30 N (S20-P4C1-M20-FH30)	
Flèche en cas de séparation forcée	9,0 mm min.	S20-P3...
	7,2 mm min.	S20-P1...
	7,8 mm min.	S20-P4...
Tolérance aux chocs de recul	4,5 mm	
Attribution des contacts	2NC ⊖	S20-P3... S20-P1... S20-P4...
	1NC ⊖ +	
	1NO 2NC ⊖ +	
	1NO	
Principe de commutation	Contact glissant	
Ouverture des contacts	En serrage par adhérence, forcé	
Matériau pour contacts	Alliage en argent	
Catégorie d'utilisation selon EN 60947-5-1 en cas de raccordement par bornes à vis	CA 15 : Ue / Ie : 250 V / 6 A, 400 V / 4 A, 500 V / 1 A CC 13 : Ue / Ie : 24 V / 6 A, 125 V / 1,1 A, 250 V / 0,4 A	
Catégorie d'utilisation selon EN 60947-5-1 en cas de raccordement par connecteur M12	CA 15 : Ue / Ie : 24 V / 2 A CC 13 : Ue / Ie : 24 V / 2 A	
Tension assignée d'isolement	400 V CA, 600 V CC (raccordement par bornes à vis) 30 V CA, 36 V CC (raccordement par connecteur M12)	
Courant thermique conventionnel	10 A max. (raccordement par bornes à vis) 2 A max. (raccordement par connecteur M12)	
Protection contre les courts-circuits selon CEI 60269-1	500 V, 10 A, type aM (raccordement par bornes à vis)	
	500 V, 2 A, type gG (raccordement par connecteur M12)	
	Connecteur M12	1 (S20-...M12...)
	Nombre d'entrées de câbles	1 (S20-...C1...) 3 (S20-...C3...)
	Type d'entrées de câbles	M20x1,5
Connectique	Section de conducteur (câble torsadé) dans le cas du raccordement par bornes à vis	1 x 0,5 mm ² à 2 x 2,5 mm ²

Veuillez tenir compte des informations complémentaires dans les instructions de branchement et de fonctionnement sur le site www.leuze.com/fr/s20.

S20
p. 340

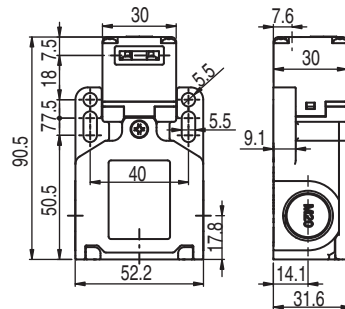
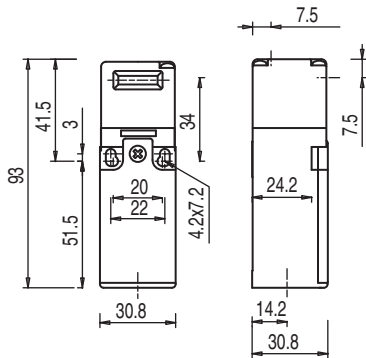
S200
p. 350

S300
p. 360

S400, S410
p. 368

Cotes d'encombrement

Interrupteur de sécurité S20

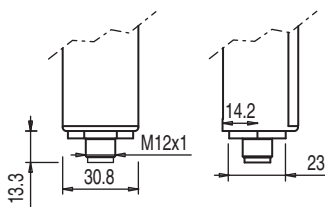


Interrupteurs de sécurité

S20-P3C1-M20-FH, S20-P4C1-M20-FH, S20-P1C1-M20-FH, S20-P4C1-M20-FH30

Interrupteurs de sécurité

S20-P1C3-M20-LH, S20-P4C3-M20-LH



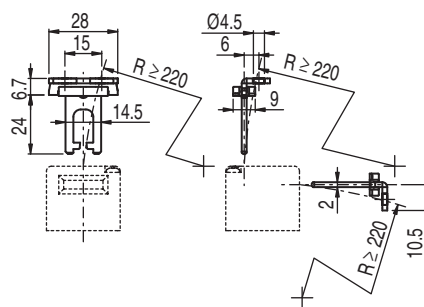
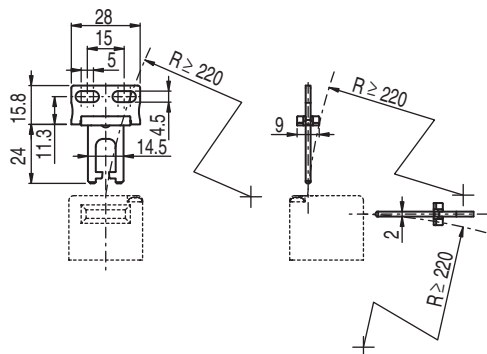
Interrupteur de sécurité S20-P4C1-M12-FH (dimensions avec connecteur M12)

Dimensions en mm

#INTERRUPTEURS DE SÉCURITÉ

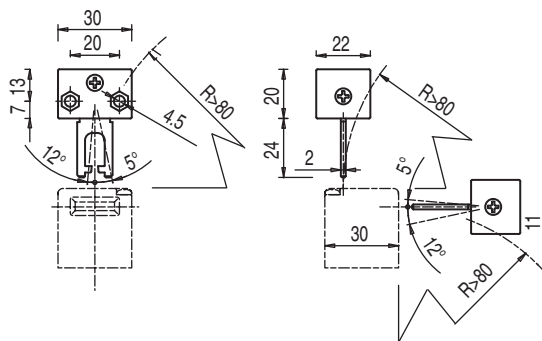
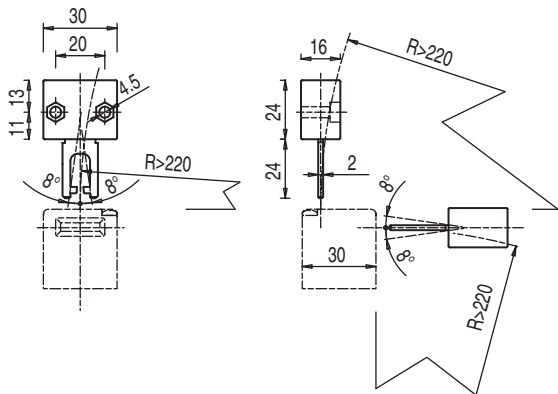
Cotes d'encombrement des accessoires

Organe de commande AC-AN...



Organe de commande AC-AN-S

Organe de commande AC-AN-A



Organe de commande AC-AN-F4

Organe de commande AC-AN-F2J2

Dimensions en mm

S20
p. 340

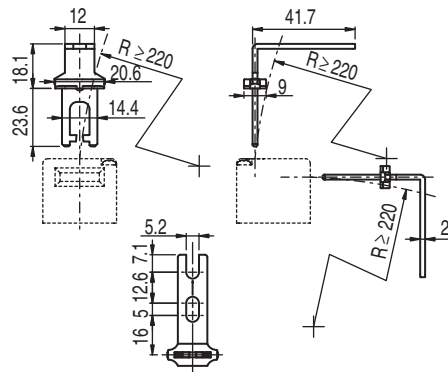
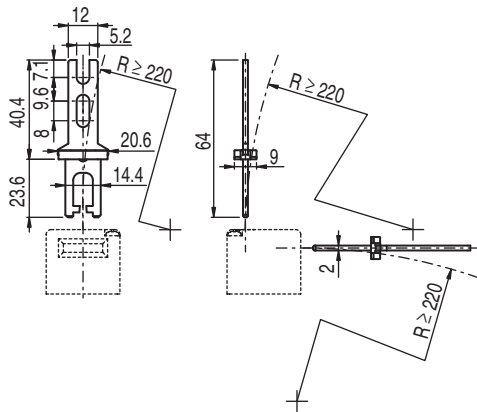
S200
p. 350

S300
p. 360

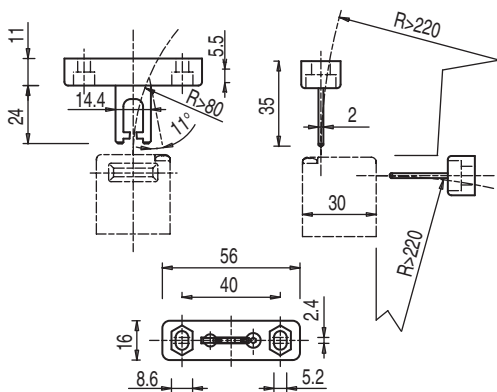
S400, S410
p. 368

Cotes d'encombrement des accessoires

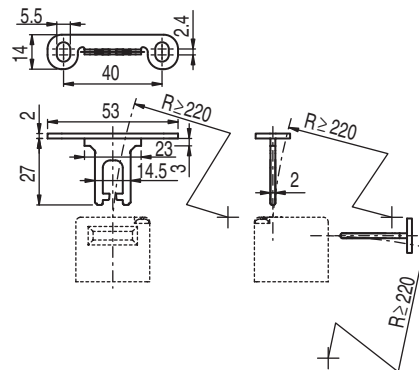
Organe de commande AC-AN-...



Organe de commande AC-AN-SL



Organe de commande AC-AN-AL



Organe de commande AC-AN-F1J2

Organe de commande AC-AN-ASH

Dimensions en mm

#INTERRUPTEURS DE SÉCURITÉ

Informations concernant la commande d'accessoires

Accessoires S20, Normal Duty

Art. n°	Article	Description	Forme
63000700	AC-AN-S	Organe de commande	Droit
63000701	AC-AN-A	Organe de commande	Coudé
63000702	AC-AN-F4	Organe de commande	Droit, flexible 4 directions
63000703	AC-AN-F2J2	Organe de commande	Droit, flexible 2 directions, réglable 2 directions
63000704	AC-AN-SL	Organe de commande	Droit, long
63000705	AC-AN-AL	Organe de commande	Coudé, long
63000706	AC-AN-F1J2	Organe de commande	Droit, flexible 1 direction, réglable 2 directions
63000707	AC-AN-ASH	Organe de commande	Coudé, court
63000843	AC-A-M20-12NPT	Adaptateur	M20 x 1,5 sur 1/2 NPT
63000844	AC-PLP-8	Prise intégrée	M12, plastique, avec câble de raccordement 8 points interne
Câbles de raccordement			
678055	CB-M12-5000E-5GF	Câble de raccordement blindé avec connecteur M12 femelle 5 points	5 m, droit / extrémité ouverte
678056	CB-M12-10000E-5GF	Câble de raccordement blindé avec connecteur M12 femelle 5 points	10 m, droit / extrémité ouverte
678057	CB-M12-15000E-5GF	Câble de raccordement blindé avec connecteur M12 femelle 5 points	15 m, droit / extrémité ouverte
678058	CB-M12-25000E-5GF	Câble de raccordement blindé avec connecteur M12 femelle 5 points	25 m, droit / extrémité ouverte
678060	CB-M12-5000E-8GF	Câble de raccordement blindé avec connecteur M12 femelle 8 points	5 m, droit / extrémité ouverte
678061	CB-M12-10000E-8GF	Câble de raccordement blindé avec connecteur M12 femelle 8 points	10 m, droit / extrémité ouverte
678062	CB-M12-15000E-8GF	Câble de raccordement blindé avec connecteur M12 femelle 8 points	15 m, droit / extrémité ouverte
678063	CB-M12-25000E-8GF	Câble de raccordement blindé avec connecteur M12 femelle 8 points	25 m, droit / extrémité ouverte

S20
p. 340

S200
p. 350

S300
p. 360

S400, S410
p. 368

Codes d'articles pour les accessoires de S20

Article	Description
AC	Accessoires
-AN	Organe de commande NormalDuty
-S	Droit
-A	Coudé
-F2	Flexible 2 directions
-F4	Flexible 4 directions
J2	Réglable 2 directions
-SL	Droit et long
-AL	Coudé et long
-ASH	Coudé et court
-PLP-8	Prise intégrée, 8 points, plastique
-M12	Connecteur M12

AC

Interverr.
de sécurité

Appareils
de commande
de sécurité

Relais de sécurité

Contrôleurs
programmables
de sécurité

Accessoires

Glossaire

Aide pour la
recherche de
produits

INTERRUPTEURS DE SÉCURITÉ

Interrupteur de sécurité S200



Interrupteur de sécurité S200 sur la porte de la station d'une enrouleuse de feuilles

Le S200 est un interrupteur de sécurité sans interverrouillage pouvant être utilisé lorsque que le mouvement dangereux s'arrête avant que la personne ne puisse atteindre le poste dangereux. Il est utilisé par exemple pour les portes ou les portes roulantes lourdes dans des environnements rudes et est donc spécialement recommandé pour les applications « Heavy Duty » où une interruption du processus ou de la production est en principe possible ou peut s'avérer nécessaire. Les interrupteurs de sécurité de la série S200 disposent d'un boîtier en métal selon le type de protection IP 67. Les modèles équipés de différents jeux de contacts et connectiques (borne à vis, connecteur M12) permettent l'intégration technique en matière de commande jusqu'à la catégorie 4 selon EN ISO 13849. La forme standard combinée à six organes de commande « Heavy Duty » différents permet un montage aisé dans des conditions mécaniques très variées.

Domaines d'application courants

- Surveillance de portes coulissantes lourdes ainsi que de portes de protection et portes roulantes plus grandes
- Utilisation dans un environnement rude

S20
p. 340

S200
p. 350

S300
p. 360

S400, S410
p. 368

Caractéristiques techniques importantes, aperçu

Type d'interrupteur	Dispositif de verrouillage sans interverrouillage selon EN 1088		
Matériau du boîtier	Métallique		
Force d'activation (en tirant)	10 N		
Attribution des contacts	2NC ⊕ 1NC ⊕ + 1NO 2NC ⊕ + 1NO		
Principe de commutation	Contact glissant		
Organe de commande externe	Série AC-AHxx, droit, coudé, à ressorts, réglable		
Directions de commande d'approche	1 x haut, 4 x côté (90°)		
Vitesse d'approche	0,5 m/s max.		
Connectique	Nombre d'entrées de câbles	1	1
	Type d'entrées de câbles	M20 x 1,5	Connecteur M12
Type de protection	IP 67		

Fonctions

Dispositif de verrouillage sans interverrouillage selon EN 1088

Intégration technique en matière de commande jusqu'à la catégorie 4 selon EN ISO 13849

Caractéristiques particulières

- Boîtier en métal pour utilisation dans un environnement rude
- Montage aisé grâce à la forme standard
- Jeux de contacts pour l'intégration jusqu'à la catégorie 4 selon EN ISO 13849
- Grands contacts Double-Bridge pour une plus longue durée de vie
- Utilisation universelle grâce aux 5 directions d'approche de l'organe de commande
- Auto-centrage par trou évasé
- 6 organes de commande « Heavy Duty » série AC-AHxx pour les conditions de montage et des applications les plus variées



Interverr. de sécurité

Appareils de commande de sécurité

Relais de sécurité

Contrôleurs programmables de sécurité

Propriétés



Accessoires

Glossaire

Informations supplém. Page

● Informations relatives à la commande	352
● Connexion électrique	353
● Caractéristiques techniques	354
● Cotes d'encombrement	355
● Cotes d'encombrement des accessoires	356
● Informations concernant la commande d'accessoires	358

Aide pour la recherche de produits

INTERRUPTEURS DE SÉCURITÉ

Informations relatives à la commande

S200

Inclus dans la livraison : consignes d'application (document imprimé)

Fonctions : dispositif de verrouillage sans interverrouillage selon EN 1088

Interrupteurs de sécurité S200, Heavy Duty

Art. n°	Article	Description	Attribution des contacts
63000200	S200-M3C1-M20	Interrupteurs de sécurité	(2NC ⊖) contacts glissants
63000201	S200-M1C1-M20	Interrupteurs de sécurité	(1NC ⊖ + 1NO) contacts glissants
63000202	S200-M4C1-M20	Interrupteurs de sécurité	(2NC ⊖ + 1NO) contacts glissants
63000203	S200-M4C1-M12	Interrupteur de sécurité, connecteur M12	(2NC ⊖ + 1NO) contacts glissants

Les organes de commande doivent être commandés séparément, voir p. 358.

Codes d'articles pour S200

Article	Description
S200	Interrupteurs de sécurité
-M	Boîtier métallique
1, 3, 4	Jeu de contacts
C1	Nombre de traversées de câbles
-M20	Filetage métrique
-M12	Connecteur M12

S 200

S20
p. 340

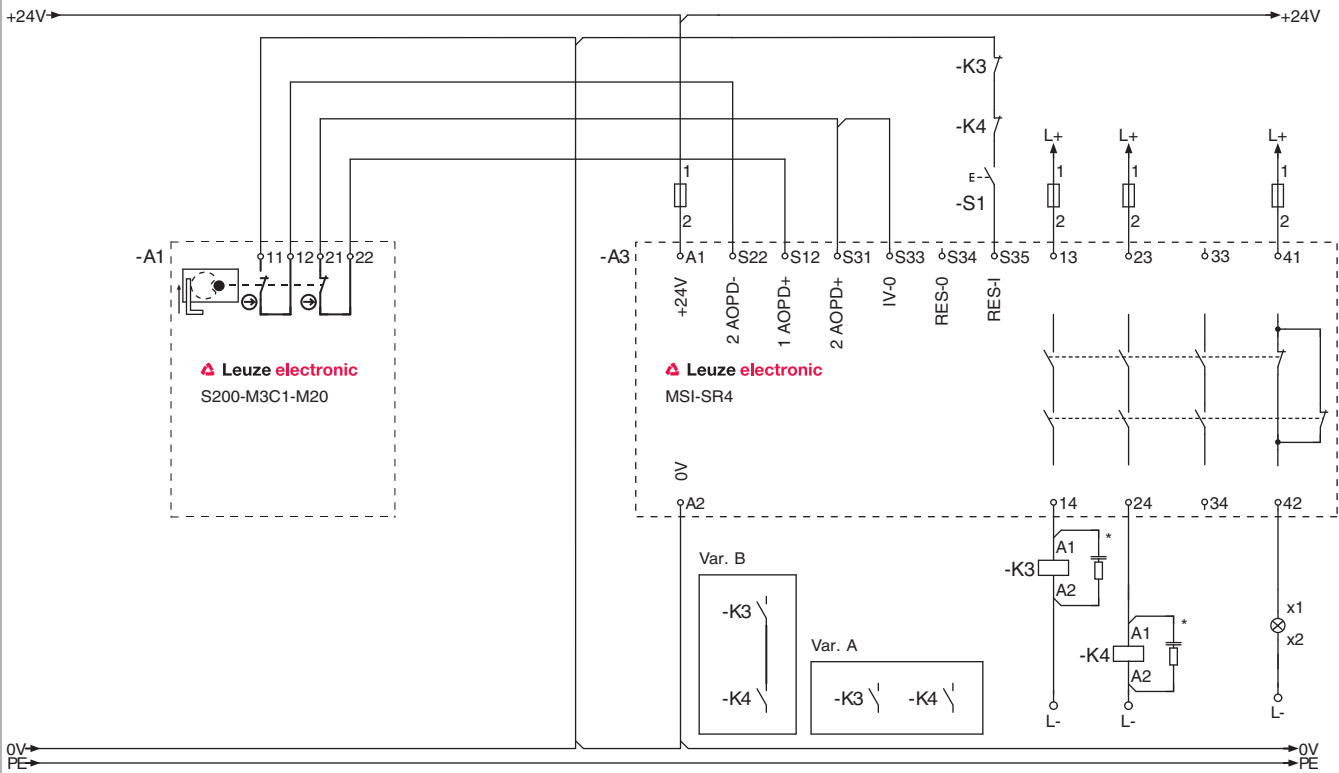
S200
p. 350

S300
p. 360

S400, S410
p. 368

Connexion électrique

S200 Exemple de connexion



*) Prévoir un pare étincelles adapté.

Interrupteur de sécurité S200 avec relais de sécurité MSI-SR4

Lire attentivement le mode d'emploi des composants !

Interr. de sécurité

Appareils de commande de sécurité

Relais de sécurité

Contrôleurs programmables de sécurité

Accessoires

Glossaire

Aide pour la recherche de produits

INTERRUPTEURS DE SÉCURITÉ

Caractéristiques techniques

Type d'interrupteur	Dispositif de verrouillage sans interverrouillage selon EN 1088	
Durée d'utilisation (T_M) selon EN ISO 13849-1	20 ans	
Nombre de cycles jusqu'à ce que 10% des composants soient tombés en panne, compromettant la sécurité (B_{10d})	2.000.000	
Température ambiante, service	-25...+80°C	
Degré d'encrassement, externe, selon EN 60947-1	3	
Matériau du boîtier	Métallique	
Organe de commande externe	Série AC-AHxx, droit, coudé, à ressorts, coudé, réglable	
Dimensions	Voir cotes d'encombrement	
Type de protection	IP 67	
Protection contre les contacts accidentels	Mise à la terre	
Directions de commande d'approche	1 x vers le haut, 4 x latéralement (90°)	
Durée de vie mécanique selon CEI 6047-5-1	1 x 10 ⁶ jeux de commande	
Fréquence de commande selon CEI 6047-5-1	3600 par heure max.	
Vitesse d'approche	0,5 m/s max.	
Force d'activation (en tirant)	10 N	
Flèche en cas de séparation forcée	10,2 mm min. 8,6 mm min. 8,8 mm min.	S200-M3C1-M20 S200-M1C1-M20 S200-M4C1-M20 / S200-M4C1-M12
Tolérance aux chocs de recul	5 mm	
Attribution des contacts	2NC ⊕ 1NC ⊕ + 1NO 2NC ⊕ + 1NO	S200-M3... S200-M1... S200-M4...
Principe de commutation	Contact glissant	
Ouverture des contacts	En serrage par adhérence, forcé	
Matériau pour contacts	Alliage en argent	

S20
p. 340

S200
p. 350

S300
p. 360

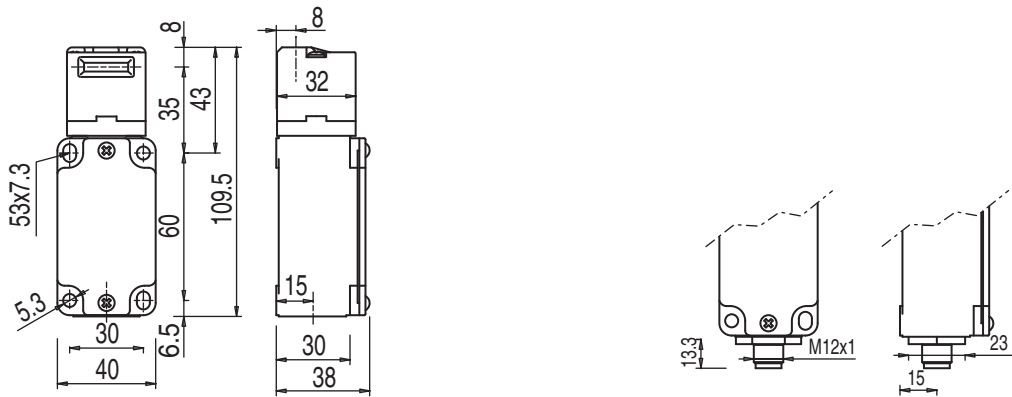
S400, S410
p. 368

Caractéristiques techniques

Caractéristiques système générales		
Catégorie d'utilisation selon EN 60947-5-1 en cas de raccordement par bornes à vis	CA 15 : Ue / Ie : 250 V / 6 A, 400 V / 4 A, 500 V / 1 A CC 13 : Ue / Ie : 24 V / 6 A, 125 V / 1,1 A, 250 V / 0,4 A	
Catégorie d'utilisation selon EN 60947-5-1 en cas de raccordement par connecteur M12	CA 15 : Ue / Ie : 24 V / 2 A CC 13 : Ue / Ie : 24 V / 2 A	
Tension assignée d'isolement	400 V CA, 600 V CC (raccordement par bornes à vis) 30 V CA, 36 V CC (raccordement par connecteur M12)	
Courant thermique conventionnel	10 A max. (raccordement par bornes à vis) 2 A max. (raccordement par connecteur M12)	
Protection contre les courts-circuits selon CEI 60269-1	500 V, 10 A, type aM (raccordement par bornes à vis) 500 V, 2 A, type gG (raccordement par connecteur M12)	
Connectique	Connecteur M12	1 (S200-...M12...)
	Nombre d'entrées de câbles	1
	Type d'entrées de câbles	M20 x 1,5
	Section de conducteur (câble torsadé) dans le cas du raccordement par bornes à vis	1 x 0,5 mm ² à 2 x 2,5 mm ²

Veuillez tenir compte des informations complémentaires dans les instructions de branchement et de fonctionnement sur le site www.leuze.com/fr/s200.

Cotes d'encombrement du S200



Interrupteurs de sécurité S200-M3C1-M20, S200-M1C1-M20, S200-M4C1-M20

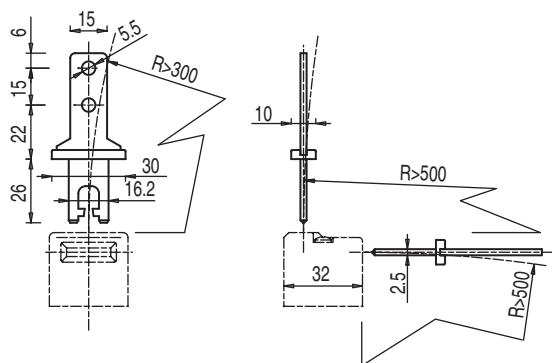
Interrupteur de sécurité S200-M4C1-M12 (dimensions avec connecteur M12)

Dimensions en mm

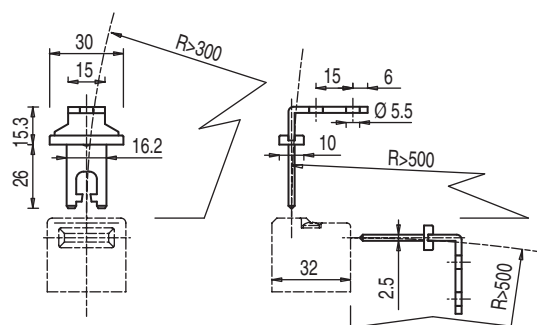
INTERRUPTEURS DE SÉCURITÉ

Cotes d'encombrement des accessoires

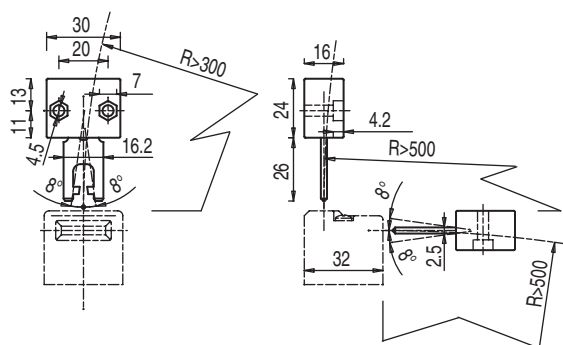
Organe de commande AC-AH-...



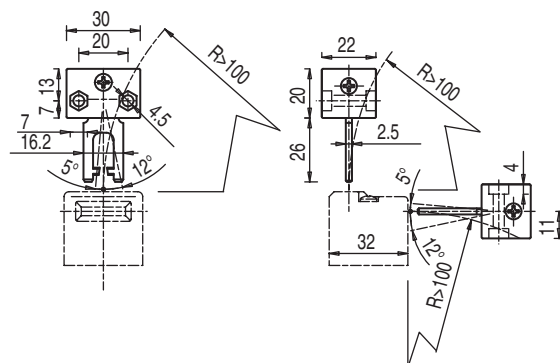
Organe de commande AC-AH-S



Organe de commande AC-AH-A



Organe de commande AC-AH-F4



Organe de commande AC-AH-F2J2

Dimensions en mm

S20
p. 340

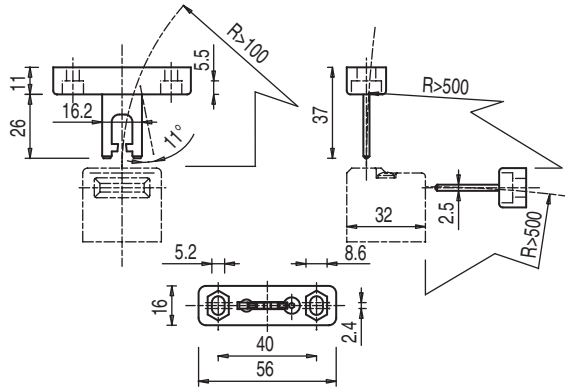
S20
p. 350

S300
p. 360

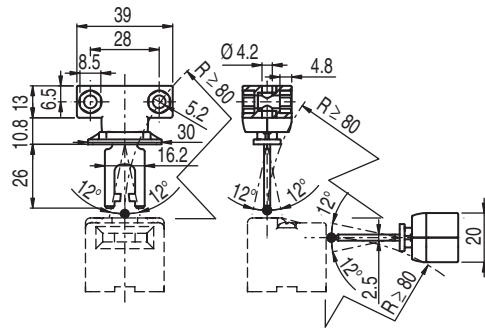
S400, S410
p. 368

Cotes d'encombrement des accessoires

Organe de commande AC-AH-...



Organe de commande AC-AH-F1J2



Organe de commande AC-AH-F4J2-TK

Dimensions en mm

Interr.
de sécurité

Appareils
de commande
de sécurité

Relais de sécurité

Contrôleurs
programmables
de sécurité

Accessoires

Glossaire

Aide pour la
recherche de
produits

INTERRUPTEURS DE SÉCURITÉ

Informations concernant la commande d'accessoires

Accessoires S200, Heavy Duty

Art. n°	Article	Description	Forme
63000720	AC-AH-S	Organe de commande	Droit
63000721	AC-AH-A	Organe de commande	Coudé
63000722	AC-AH-F4	Organe de commande	Droit, flexible 4 directions
63000723	AC-AH-F2J2	Organe de commande	Droit, flexible 2 directions, réglable 2 directions
63000724	AC-AH-F1J2	Organe de commande	Droit, flexible 1 direction, réglable 2 directions
63000725	AC-AH-F4J2-TK	Organe de commande	Droit, flexible 4 directions, réglable 2 directions, tête pivotante
63000843	AC-A-M20-12NPT	Adaptateur	M20 x 1,5 sur 1/2 NPT
63000845	AC-PLM-8	Prise intégrée	M12, métallique, avec câble de raccordement 8 points interne
63000846	AC-KL-AH	KeyLock pour bloquer l'insertion de l'organe de commande	

« Câbles de raccordement » : voir Interrupteur de sécurité S20, page 348

Codes d'articles pour les accessoires de S200

Article	Description
AC	Accessoires
-AH	Organe de commande HeavyDuty
-S	Droit
-A	Coudé
-F1	Flexible 1 directions
-F2	Flexible 2 directions
-F4	Flexible 4 directions
J2	Réglable 2 directions
-TK	Clé d'organe de commande pivotante
-PLM-8	Prise intégrée, 8 points, métallique
-KL	Blocage d'insertion de l'organe de commande
-M12	Connecteur M12

AC

S20
p. 340

S200
p. 350

S300
p. 360

S400, S410
p. 368

INTERRUPTEURS DE SÉCURITÉ

Interrupteur de position de sécurité S300



Interrupteur de position de sécurité sur une machine avec dispositif de protection et articulations tournantes - une application typique dans le domaine de l'usinage de pièces automatisé par exemple

Cet interrupteur de sécurité est également utilisé lorsqu'un mouvement dangereux s'arrête avant que l'opérateur ne puisse atteindre le poste dangereux, autrement dit avec des machines aux temps de mise à l'arrêt très courts. L'interrupteur de position de sécurité S300 constitue, en raison de sa conception constructive, une alternative aux interrupteurs sur charnières pour clapets – à condition que des cames et des coulisses de commande correspondantes puissent actionner l'interrupteur en serrage par adhérence. Les interrupteurs de position de sécurité S300 disposent d'un boîtier en métal selon le type de protection IP 67. Les modèles équipés de différents jeux de contacts permettent l'intégration technique en matière de commande jusqu'à la catégorie 4 selon EN ISO 13849. En outre, des variantes avec différents organes de commande ou logements et raccordements sont disponibles au choix. La série S300 couvre ainsi une multitude de cas d'applications mécaniques et électriques.

Domaines d'application courants

- Capots et portes coulissantes avec commande en serrage par adhérence
- Capots de protection avec commande forcée
- Désactivation supplémentaire commandée par la machine en combinaison avec des interrupteurs de sécurité S200 par exemple

S20
p. 340

S200
p. 350

S300
p. 360

S400, S410
p. 368

Caractéristiques techniques importantes, aperçu

Type d'interrupteur	Dispositif de verrouillage sans interverrouillage selon EN 1088		
Matériau du boîtier	Métallique, plastique (renforcé à la fibre de verre, autoextinguible)		
Attribution des contacts	1NC ⊖ + 1NO 2NC ⊖ + 1NO		
Principe de commutation	Contact à ressort, contact glissant		
Organe de commande	Organe de commande à poussoir, différents leviers pivotants avec galet, levier en porcelaine		
Directions de commande d'approche	1 x vers le haut + 4 x latéralement (90°), 360° + 4 x côté (90°)		
Direction de commande	Gauche-droite d'un côté, des deux côtés		
Vitesse d'approche	0,04 mm/s min. à 1,0 m/s max. (selon l'angle d'incidence et le type de produit)		
Connectique	Nombre d'entrées de câbles	1, 3	1
	Type d'entrées de câbles	M20x1,5	Connecteur M12
Type de protection	IP 67		

Fonctions

Dispositif de verrouillage sans interverrouillage selon EN 1088

Intégration technique en matière de commande jusqu'à la catégorie 4 selon EN ISO 13849

Commande d'arrêt pour une commande forcée automatique ou manuelle

Caractéristiques particulières

- Boîtier en métal pour applications « Heavy Duty »
- Jeux de contacts pour l'intégration jusqu'à la catégorie 4 selon EN ISO 13849
- Direction de commande à sélectionner
- Utilisation universelle grâce à des directions et des angles d'approche de l'organe de commande réglables de manière individuelle
- Organe de commande robuste et de très longue durée de vie



Interverr.

Appareils de commande de sécurité

Relais de sécurité

Contrôleurs programmables de sécurité

Propriétés



Accessoires

Glossaire

Informations supplém. Page

- Informations relatives à la commande 362
- Connexion électrique 363
- Caractéristiques techniques 364
- Cotes d'encombrement 365
- Informations concernant la commande d'accessoires 367

Aide pour la recherche de produits

INTERRUPTEURS DE SÉCURITÉ

Informations relatives à la commande

S300

Inclus dans la livraison : consignes d'application (document imprimé)

Fonctions : dispositif de verrouillage sans interverrouillage selon EN 1088

Interrupteurs de position de sécurité S300, Heavy Duty

Art. n°	Article	Description	Attribution des contacts
63000300	S300-M0C3-M20-15	Interrupteur de position de sécurité avec poussoir à galet, modèle en métal	(1NC ⊕ + 1NO) contacts à ressort
63000301	S300-M13C3-M20-15	Interrupteur de position de sécurité avec poussoir à galet, modèle en métal	(2NC ⊕ + 1NO) contacts glissants
63000302	S300-M0C3-M20-31	Interrupteur de position de sécurité avec levier pivotant, modèle en métal	(1NC ⊕ + 1NO) contacts à ressort
63000303	S300-M13C3-M20-31	Interrupteur de position de sécurité avec levier pivotant, modèle en métal	(2NC ⊕ + 1NO) contacts glissants
63000304	S300M13C3-M20-CB	Interrupteur de position de sécurité, logement de l'organe de commande court, modèle en métal	(2NC ⊕ + 1NO) contacts glissants
63000305	S300M13C1-M20-SB	Interrupteur de position de sécurité, logement de l'organe de commande long, modèle en métal	(2NC ⊕ + 1NO) contacts glissants
63000306	S300P13C1-M20-CB	Interrupteur de position de sécurité, logement de l'organe de commande court, modèle en plastique	(2NC ⊕ + 1NO) contacts glissants
63000307	S300P13C1-M12-CB	Interrupteur de position de sécurité, logement de l'organe de commande court, modèle en plastique, connecteur M12	(2NC ⊕ + 1NO) contacts glissants
63000308	S300P13C1-M20-SB	Interrupteur de position de sécurité, logement de l'organe de commande long, modèle en plastique	(2NC ⊕ + 1NO) contacts glissants
63000309	S300P13C1-M12-SB	Interrupteur de position de sécurité, logement de l'organe de commande long, modèle en plastique, connecteur M12	(2NC ⊕ + 1NO) contacts glissants
63000310	S300-P0C1-M20-CB	Interrupteur de position de sécurité, logement de l'organe de commande court, modèle en plastique	1NC-> + 1NO contacts à ressort

Remarque

Les variantes 63000304 à 63000309 peuvent être combinées à différents organes de commande, voir page 367.

 S20
p. 340

 S200
p. 350

S300
p. 360

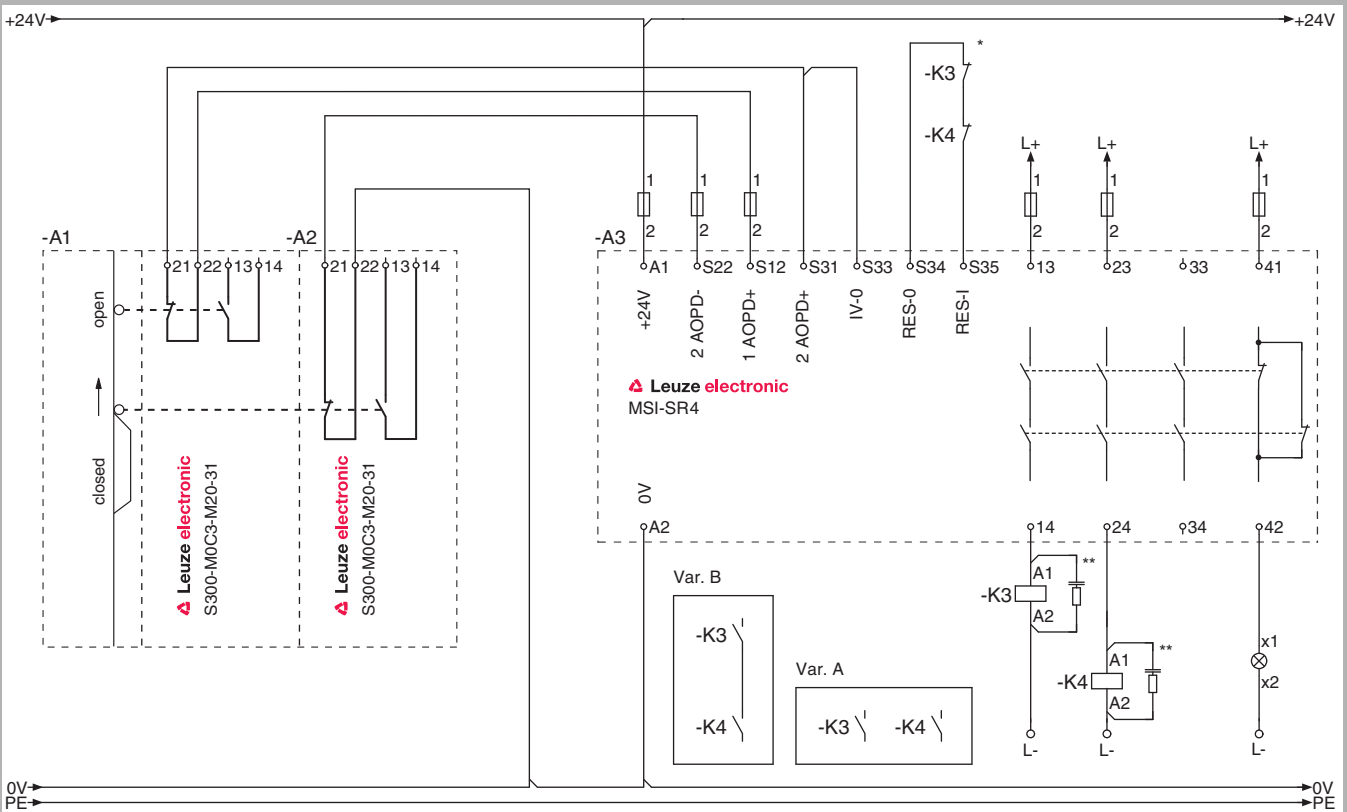
 S400, S410
p. 368

Codes d'articles pour S300

Article	Description
S300	Interrupteur de position de sécurité
-M	Boîtier métallique
-P	Boîtier en plastique
0, 13	Jeu de contacts
C1, C3	Nombre de traversées de câbles
-M12	Connecteur M12
-M20	Filetage métrique
-15, 31	Modèle de commande
CB	Logement de l'organe de commande court
SB	Logement de l'organe de commande long

S300

Connexion électrique du S300



*) Démarrage automatique ! Il ne doit pas être possible d'accéder au dispositif de verrouillage par l'arrière avec la main ou le pied !
 **) Prévoir un pare étincelles adapté.

Interrupteur de position de sécurité S300 avec relais de sécurité MSI-SR4

! Lire attentivement le mode d'emploi des composants !

INTERRUPTEURS DE SÉCURITÉ

Caractéristiques techniques

Type d'interrupteur	Dispositif de verrouillage sans interverrouillage selon EN 1088	
Durée d'utilisation (T_M) selon EN ISO 13849-1	20 ans	
Nombre de cycles jusqu'à ce que 10% des composants soient tombés en panne, compromettant la sécurité (B_{10d})	40.000.000	
Température ambiante, service	-25...+80°C	
Degré d'encrassement, externe, selon EN 60947-1	3	
Matériau du boîtier	S300-M... : métallique S300-P... : plastique, renforcé à la fibre de verre, autoextinguible	
Organe de commande	Organe de commande à poussoir, levier pivotant avec galet, levier en porcelaine	
Dimensions	Voir cotes d'encombrement	
Type de protection	IP 67	
Directions de commande d'approche	1 x haut, 4 x côté (90°)	S300 avec poussoir à galet
	360° + 4 x côté (90°)	S300 avec levier pivotant
Direction de commande	Gauche-droite d'un côté, des deux côtés	
Durée de vie mécanique selon CEI 6047-5-1	20 x 10 ⁶ jeux de commande	
Fréquence de commande selon CEI 6047-5-1	3600 par heure max.	
Attribution des contacts	1NC ⊕ + 1NO	S300-M0...
	2NC ⊕ + 1NO	S300-M13..., S300-P13...
Principe de commutation	Contact à ressort	S300-M0...
	Contact glissant	S300-M13..., S300-P13...
Ouverture des contacts	En serrage par adhérence, forcé	
Matériau pour contacts	Alliage en argent	
Catégorie d'utilisation selon EN 60947-5-1 en cas de raccordement par bornes à vis	CA 15 : Ue / Ie : 250 V / 6 A, 400 V / 4 A, 500 V / 1 A	
	CC 13 : Ue / Ie : 24 V / 6 A, 125 V / 1,1 A, 250 V / 0,4 A	
Catégorie d'utilisation selon EN 60947-5-1 en cas de raccordement par connecteur M12	CA 15 : Ue / Ie : 24 V / 2 A	
	CC 13 : Ue / Ie : 24 V / 2 A	
Tension assignée d'isolement	500 V CA, 600 V CC (raccordement par bornes à vis) 30 V CA, 36 V CC (raccordement par connecteur M12)	
Courant thermique conventionnel	10 A max. (raccordement par bornes à vis) 2 A max. (raccordement par connecteur M12)	
Protection contre les courts-circuits selon CEI 60269-1	500 V, 10 A, type aM (raccordement par bornes à vis)	
	500 V, 2 A, type gG (raccordement par connecteur M12)	
Connectique	Nombre d'entrées de câbles	1 (S300-P...C1...) 3 (S300-M...C3...)
	Type d'entrées de câbles	M20 x 1,5

Veuillez tenir compte des informations complémentaires dans les instructions de branchement et de fonctionnement sur le site www.leuze.com/fr/s300.

S20
p. 340

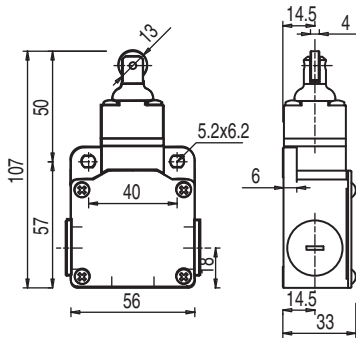
S200
p. 350

S300
p. 360

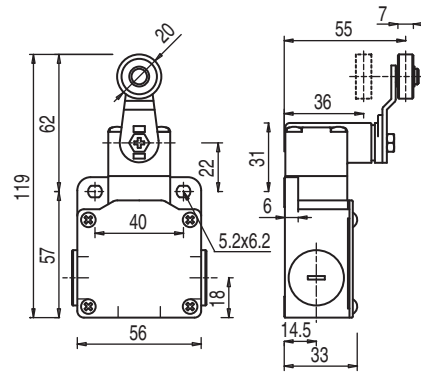
S400, S410
p. 368

Cotes d'encombrement

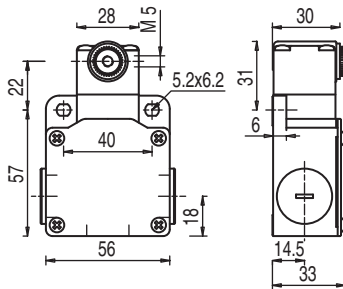
Interrupteur de position de sécurité S300



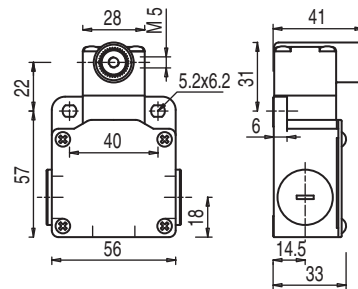
Interrupteurs de position de sécurité S300-M0C3-M20-15, S300-M13C3-M20-15



Interrupteurs de position de sécurité S300-M0C3-M20-31, S300-M13C3-M20-31



Interrupteur de position de sécurité S300-M13C3-M20-CB



Interrupteur de position de sécurité S300-M13C3-M20-SB

Dimensions en mm

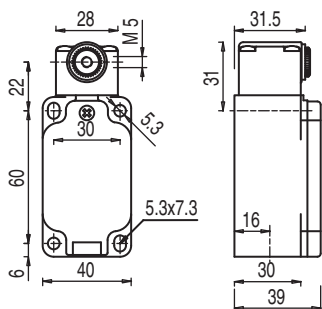
Remarque

Les types présentés peuvent être combinés à différents organes de commande, voir page 367.

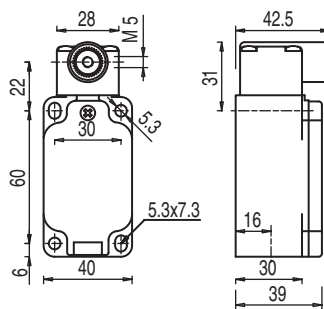
INTERRUPTEURS DE SÉCURITÉ

Cotes d'encombrement

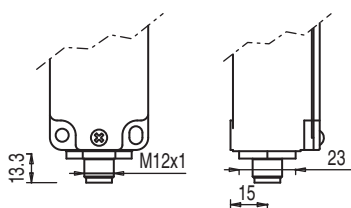
Interrupteur de position de sécurité S300



Interrupteurs de position de sécurité
S300-P13C1-M20-CB, S300-P13C1-M12-CB



Interrupteurs de position de sécurité
S300-P13C1-M20-SB, S300-P13C1-M12-SB



Interrupteur de position de sécurité S300-P13C1-M12-... (dimensions avec connecteur M12)

Dimensions en mm

i Remarque

Les types présentés peuvent être combinés à différents organes de commande, voir page 367.

S20
p. 340

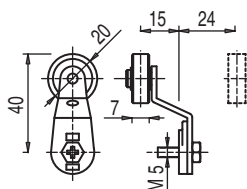
S200
p. 350

S300
p. 360

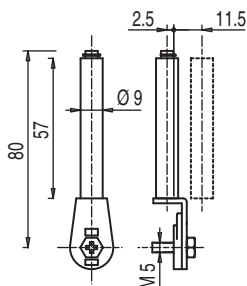
S400, S410
p. 368

Cotes d'encombrement des accessoires

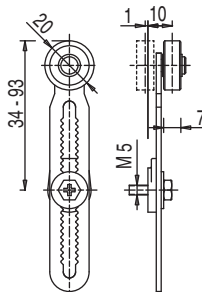
Organe de commande AC-...



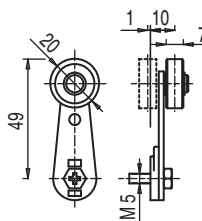
Organe de commande AC-AL-R



Organe de commande AC-PL



Organe de commande AC-LL-R



Organe de commande AC-SL-R

Dimensions en mm

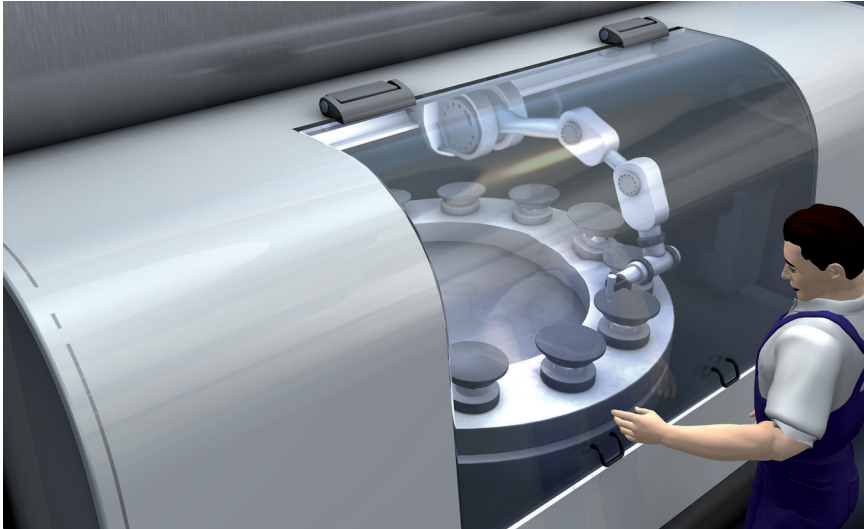
Informations concernant la commande d'accessoires pour S300

Art. n°	Article	Description	Forme
63000843	AC-A-M20-12NPT	Adaptateur	M20 x 1,5 sur 1/2 NPT
63000845	AC-PLM-8	Prise intégrée	M12, métallique, avec câble de raccordement 8 points interne
63000880	AC-SL-R	Organe de commande	Levier pivotant avec galet, droit
63000881	AC-AL-R	Organe de commande	Levier pivotant avec galet, coudé
63000882	AC-LL-R	Organe de commande	Levier pivotant avec galet, long
63000883	AC-PL	Organe de commande	Levier en porcelaine, droit

« Câbles de raccordement » : voir Interrupteur de sécurité S20, page 348

INTERRUPTEURS DE SÉCURITÉ

Interrupteurs de sécurité sur charnière S400, S410



Interrupteurs de sécurité sur charnière sur une installation de contrôle semi-automatique avec capot de protection

Les interrupteurs de sécurité sur charnière de la série S400 permettent de contrôler les protecteurs pivotants (ex. capots de protection) grâce à un interrupteur de contrôle (sans interverrouillage) intégré à la charnière. Les interrupteurs sur charnière S400 allient les fonctions d'interrupteur de sécurité et de charnière en un même composant. L'interrupteur sur charnière est utilisé pour les machines avec des temps de mise à l'arrêt réduits en fonction de la distance par rapport au poste dangereux. Étant donné qu'avec cet interrupteur, aucune commande externe n'est nécessaire, celui-ci peut être utilisé sans aucun problème dans des environnements avec une concentration élevée de poussières ou de particules. L'interrupteur est à la fois extrêmement compact et robuste et dès lors adapté à de nombreuses applications. Il se distingue par un réglage aisé de l'angle d'enclenchement. Si des portes se voilent ou se désalignent, il est possible de procéder à un nouveau réglage. Les vis dissimulées de l'interrupteur de sécurité sur charnière S400 garantissent une manipulation en toute sécurité. Le raccordement électrique s'effectue suivant la version soit avec un câble, soit avec un connecteur M12 - avec rampe pour câble au choix par le haut, par le bas ou du côté du mur (côté de montage). Cela permet de surveiller des portes, capots, clapets etc. de toutes sortes.

Domaines d'application courants

- Contrôle de portes de protection tournantes ou pivotantes
- Protection des mains grâce à la surveillance de la position des clapets et des capots

S20
p. 340

S200
p. 350

S300
p. 360

S400, S410
p. 368

S400, S410

Caractéristiques techniques importantes, aperçu

Type d'interrupteur	Dispositif de verrouillage sans interverrouillage selon EN 1088
Matériau du boîtier	Métallique
Sollicitation	1500 Nm (axiale), 1000 Nm (radiale), 25 Nm (torsion)
Attribution des contacts	2NC ⊖ + 1NO
Principe de commutation	Contact glissant, contact à ressort
Organe de commande interne	Interrupteur de sécurité sur charnière, blindé
Angle de commande	180° max.
Connectique	Câble, connecteur M12
Rampe pour câble	En bas, en haut, côté mur
Type de protection	IP 67, IP 69K

Fonctions

Dispositif de verrouillage sans interverrouillage selon EN 1088

Intégration technique en matière de commande jusqu'à la catégorie 4 selon EN ISO 13849

Charnière mécanique avec interrupteur de sécurité intégré

Caractéristiques particulières

- Jeux de contacts pour l'intégration jusqu'à la catégorie 4 selon EN ISO 13849
- Angle d'ouverture maximal du dispositif de protection de 180°
- Réglage pouvant être répété (réglage de l'angle d'enclenchement) pour des portes désalignées ou voilées
- Type de protection IP 67
- Forme compacte et arrondie à la structure en métal robuste
- Organe de commande intérieur blindé qui garantit le fonctionnement même dans des conditions ambiantes rudes
- Manipulation en toute sécurité grâce à des vis dissimulées (design stable et discret pour un montage à l'arrière)



Interverr.
de sécurité

Appareils
de commande
de sécurité

Relais de sécurité

Contrôleurs
programmables
de sécurité

Propriétés



Accessoires

Glossaire

Informations supplém. Page

- | | |
|---|-----|
| ● Informations relatives à la commande | 370 |
| ● Connexion électrique du S400 | 371 |
| ● Caractéristiques techniques | 372 |
| ● Cotes d'encombrement | 373 |
| ● Cotes d'encombrement des accessoires | 375 |
| ● Informations concernant la commande d'accessoires | 376 |

Aide pour la
recherche de
produits

INTERRUPTEURS DE SÉCURITÉ

Informations relatives à la commande

S400, S410

Inclus dans la livraison : consignes d'application (document imprimé)

Fonctions : dispositif de verrouillage sans interverrouillage selon EN 1088, charnière mécanique avec interrupteur de sécurité intégré, organe de commande blindé intégré, angle d'enclenchement réglable à plusieurs reprises

Interrupteurs de sécurité sur charnière S400, S410			
Art. n°	Article	Description	Jeux de contacts
63000400	S400-M4CB2-B	Interrupteur de sécurité sur charnière, câble de 2 m, rampe pour câble en bas	2NC ⊖ + 1NO, contact glissant
63000401	S400-M4M12-B	Interrupteur de sécurité sur charnière, connecteur M12 8 points, rampe pour câble en bas	2NC ⊖ + 1NO, contact glissant
63000402	S400-M4CB2-T	Interrupteur de sécurité sur charnière, câble de 2 m, rampe pour câble en haut	2NC ⊖ + 1NO, contact glissant
63000403	S400-M4M12-T	Interrupteur de sécurité sur charnière, connecteur M12 8 points, rampe pour câble en haut	2NC ⊖ + 1NO, contact glissant
63000406	S400-M4-CB02M12-W	Interrupteur de sécurité sur charnière, câble de 0,2 m, connecteur M12 (8 points), rampe pour câble côté mur	2NC ⊖ + 1NO, contact glissant
63000407	S400-M1-CB02M12-W	Interrupteur de sécurité sur charnière, câble de 0,2 m, connecteur M12 (8 points), rampe pour câble côté mur	2NC ⊖ + 1NO, contact à ressort
63000411	S400-M4-CB2PUR-W	Interrupteur de sécurité sur charnière, câble PUR de 2 m, rampe pour câble côté mur	2NC ⊖ + 1NO, contact glissant
63000404	S410-M1CB2-B	Interrupteur de sécurité sur charnière, câble de 2 m, rampe pour câble en bas	2NC ⊖ + 1NO, contact à ressort
63000405	S410-M1M12-B	Interrupteur de sécurité sur charnière, connecteur M12 8 points, rampe pour câble en bas	2NC ⊖ + 1NO, contact à ressort
63000408	S410-M1-CB2-T	Interrupteur de sécurité sur charnière, câble de 2 m, rampe pour câble en haut	2NC ⊖ + 1NO, contact à ressort
63000409	S410-M1M12-T	Interrupteur de sécurité sur charnière, connecteur M12 (8 points), rampe pour câble en haut	2NC ⊖ + 1NO, contact à ressort
63000410	S410-M4-CB02M12-W	Interrupteur de sécurité sur charnière, câble de 0,2 m, connecteur M12 (8 points), rampe pour câble côté mur	2NC ⊖ + 1NO, contact glissant
63000412	S410-M4-CB2PUR-W	Interrupteur de sécurité sur charnière, câble PUR de 2 m, rampe pour câble côté mur	2NC ⊖ + 1NO, contact glissant

Codes d'articles pour S400, S410

Article	Description
S400, S410	Interrupteur de sécurité sur charnière
-M	Boîtier métallique
1, 4	Jeu de contacts
CB02	Câble, 0,2 m
CB2	Câble, 2 m
M12	Connecteur M12
-PUR	Câble PUR
-B	Rampe pour câble par le bas pour montage à gauche
-T	Rampe pour câble par le haut pour montage à gauche
-W	Rampe pour câble côté mur

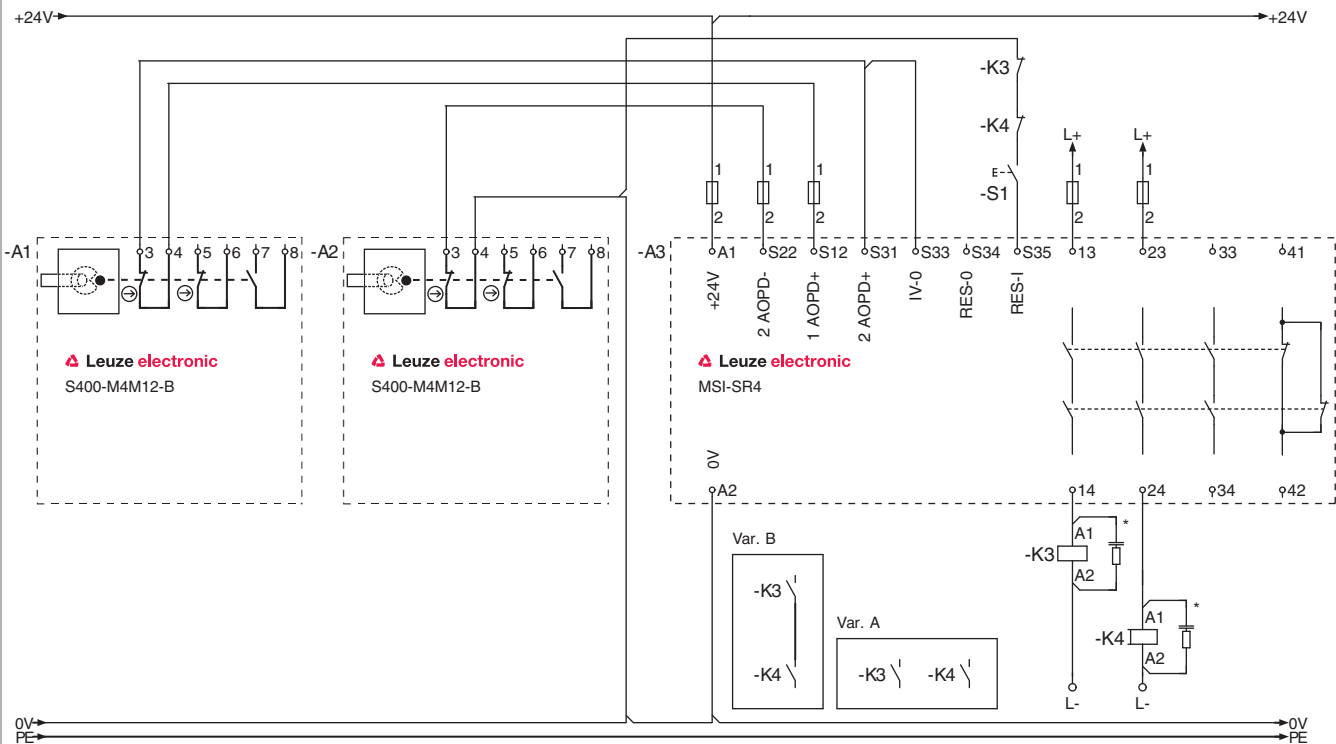
S400, S410

Interverr. de sécurité

Appareils de commande de sécurité

Relais de sécurité

Connexion électrique du S400



*) Prévoir un pare étincelles adapté.

Interrupteur de sécurité sur charnière S400 avec relais de sécurité MSI-SR4

! Lire attentivement le mode d'emploi des composants !

Contrôleurs programmables de sécurité

Accessoires

Glossaire

Aide pour la recherche de produits

INTERRUPTEURS DE SÉCURITÉ

Caractéristiques techniques

Type d'interrupteur	Dispositif de verrouillage sans interverrouillage selon EN 1088	
Durée d'utilisation (T_M) selon EN ISO 13849-1	20 ans	
Nombre de cycles jusqu'à ce que 10% des composants soient tombés en panne, compromettant la sécurité (B_{10d})	5.000.000	
Température ambiante, service	-25...+80°C	
Degré d'encrassement, externe, selon EN 60947-1	3	
Matériau du boîtier	Métallique	
Organe de commande interne	Interrupteur de sécurité sur charnière, blindé	
Dimensions	Voir cotes d'encombrement	
Type de protection	IP 67, IP 69K	
Angle de commande	180° max.	
Durée de vie mécanique selon CEI 6047-5-1	1 x 10 ⁶ jeux de commande	
Fréquence de commande selon CEI 6047-5-1	1200 par heure max.	
Flèche en cas de séparation forcée	+4° min. (à partir du point de commutation)	
Sollicitation	S400 : 1500 Nm max. (axiale), 1000 Nm max. (radiale), 25 Nm max. (torsion) S410 : 750 Nm max. (axiale), 500 Nm max. (radiale), 12 Nm max. (torsion)	
Attribution des contacts	2NC ⊖ + 1NO	
Principe de commutation	Contact glissant	S400-M4..., S410-M4...
	Contact à ressort	S400-M1..., S410-M1...
Ouverture des contacts	En serrage par adhérence, forcé	
Matériau pour contacts	Alliage en argent, massif	
Catégorie d'utilisation selon EN 60947-5-1	CA 15 / CC 13 : Ue 24 V, Ie 2 A	
Tension assignée d'isolement	30 V CA, 36 V CC	
Courant thermique conventionnel	2 A max.	
Protection contre les courts-circuits selon CEI 60269-1	500 V, 2 A, type gG	
Connectique	Nombre de traversées de câbles	1
	Côté de l'alimentation par câble	Par le bas pour montage à gauche : (S400-...-B, S410-...-B) Par le haut pour montage à gauche : (S400-...-T, S410-...-T) Montage côté mur : (S400-...-W, S410-...-W)
	Raccordement électrique	Câble : (S400-M4CB2-..., S410-M1CB2-...) Câble PUR : (S400-M4-CB2PUR-W, S410-M4-CB2PUR-W) Câble de 0,2 m avec connecteur M12 : (S400-M4-CB02M12-W, S400-M1-CB02M12-W, S410-M4-CB02M12-W) Connecteur M12 : (S400-M4M12-B, S400-M4M12-T, S410-M1M12-B, S410-M1M12-T)
	Section de conducteur (câble torsadé) dans le cas du raccordement par bornes à vis	7 x 0,5 mm ² (S400-...CB2..., S410-...CB2...)

Veuillez tenir compte des informations complémentaires dans les instructions de branchement et de fonctionnement sur le site www.leuze.com/fr/s400.

S20
p. 340

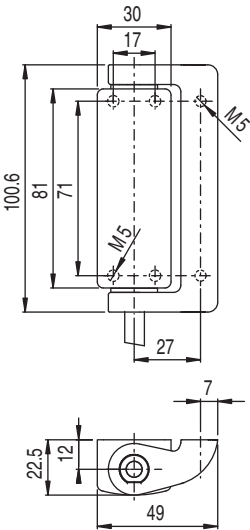
S200
p. 350

S300
p. 360

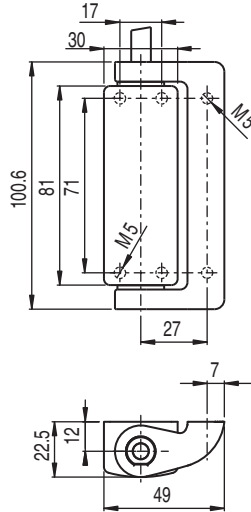
S400, S410
p. 368

Cotes d'encombrement

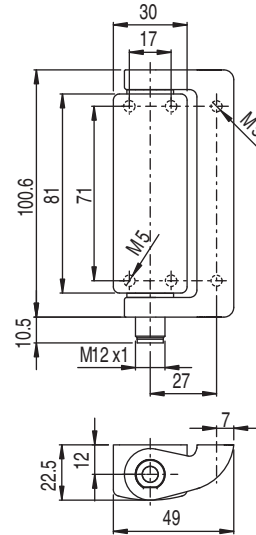
Interrupteur de sécurité sur charnière S400



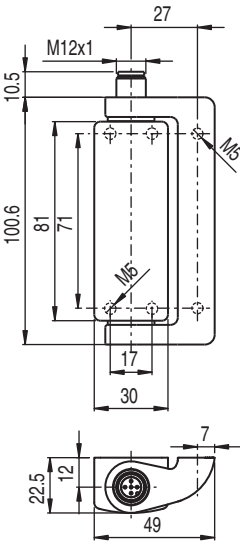
Perçages pour l'interrupteur de sécurité sur charnière S400-M4CB2-B



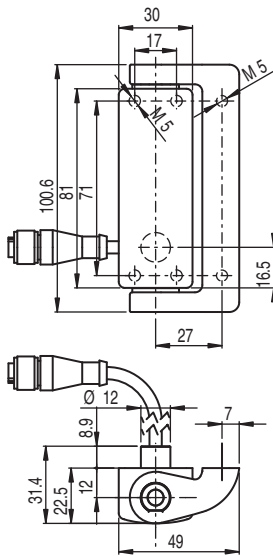
Perçages pour l'interrupteur de sécurité sur charnière S400-M4CB2-T



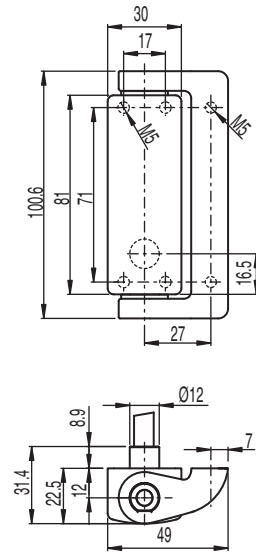
Perçages pour l'interrupteur de sécurité sur charnière S400-M4M12-B



Perçages pour l'interrupteur de sécurité sur charnière S400-M4M12-T



Perçages pour l'interrupteur de sécurité sur charnière S400-M...-CB02M12-W



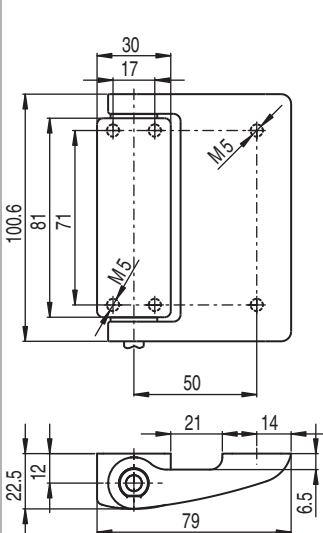
Perçages pour l'interrupteur de sécurité sur charnière S400-M4-CB2PUR-W

Dimensions en mm

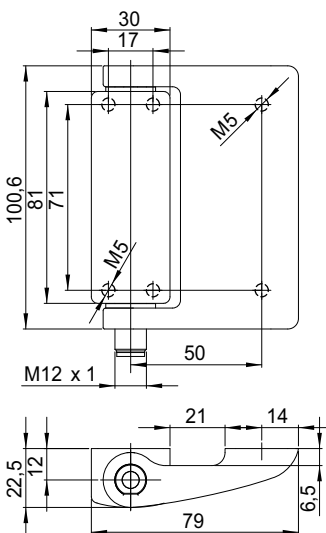
INTERRUPTEURS DE SÉCURITÉ

Cotes d'encombrement

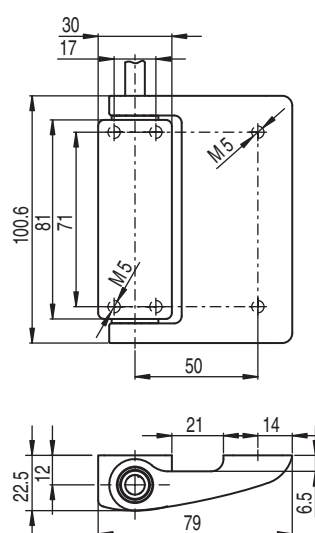
Interrupteur de sécurité sur charnière S410



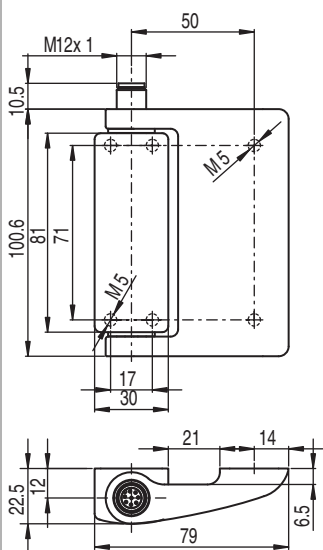
Perçages pour l'interrupteur de sécurité sur charnière S410-M1CB2-B



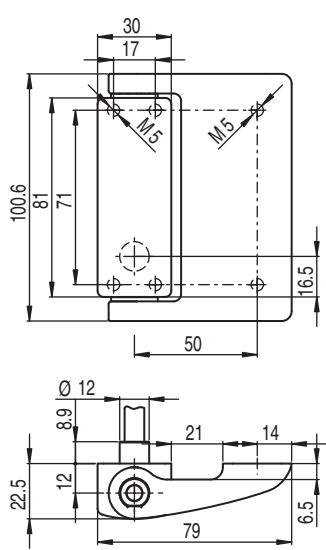
Perçages pour l'interrupteur de sécurité sur charnière S410-M1M12-B



Perçages pour l'interrupteur de sécurité sur charnière S410-M1CB2-T



Perçages pour l'interrupteur de sécurité sur charnière S410-M1M12-T



Perçages pour l'interrupteur de sécurité sur charnière S410-M4-CB2PUR-W (aussi : S410-M4-CB02M12-W)

Dimensions en mm

S20
p. 340

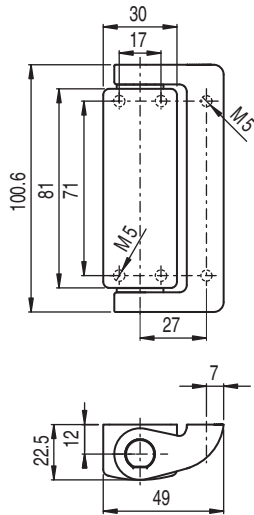
S200
p. 350

S300
p. 360

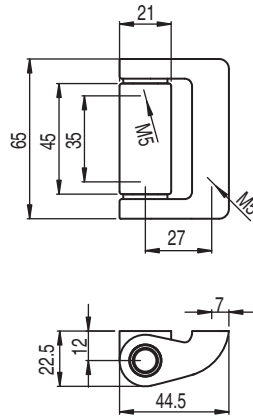
S400, S410
p. 368

Cotes d'encombrement des accessoires

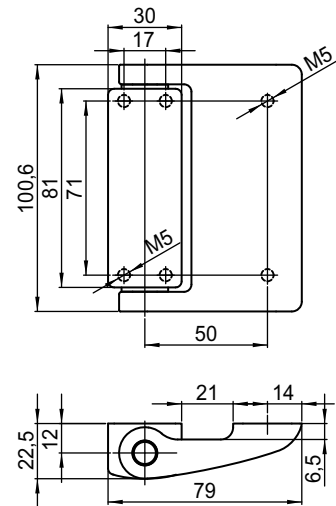
Charnière supplémentaire AC-H-...



*Charnière supplémentaire
AC-H-S400*



*Charnière supplémentaire, petite,
AC-H-S400-S*



*Charnière supplémentaire
AC-H-S410*

Dimensions en mm

INTERRUPTEURS DE SÉCURITÉ

Informations concernant la commande d'accessoires

Accessoires S400, S410

Art. n°	Article	Description
63000770	AC-H-S400	Charnière supplémentaire pour interrupteur de sécurité sur charnière S400
63000775	AC-H-S400-S	Charnière supplémentaire, petite, pour l'interrupteur de sécurité sur charnière S400
63000771	AC-MP3-S400	Plaques de montage, plates, modèle long, pour interrupteur de sécurité sur charnière S400
63000772	AC-MP1-S400	Plaques de montage, coudées, modèle long, pour interrupteur de sécurité sur charnière S400
63000773	AC-H-S410	Charnière supplémentaire pour interrupteur de sécurité sur charnière S410
63000774	AC-SEPL-S4xx	Obturateur de sécurité pour interrupteur de sécurité sur charnière S4xx

« Câbles de raccordement » : voir Interrupteur de sécurité S20, page 348

Codes d'articles pour les accessoires de S400, S410

Article	Description
AC	Accessoires
-H	Charnière supplémentaire
-MP1	Plaque de montage coudée
-MP3	Plaque de montage plate
-SEPL	Obturateur de sécurité de rechange

AC

S20
p. 340

S200
p. 350

S300
p. 360

S400, S410
p. 368

INTERVERROUILLAGES DE SÉCURITÉ

Aperçu



Interverrouillage de sécurité en tant que sécurisation d'accès

Les interverrouillages de sécurité maintiennent les portes de protection verrouillées et bloquent ainsi l'accès aux personnes non autorisées. Un signal électrique libère uniquement l'accès à la zone dangereuse lorsque le mouvement dangereux s'arrête (protection de personnes) ou lorsqu'il est mis fin à un processus de travail ininterrompu (protection des machines). Du fait de leur conception robuste, tous les verrouillages de sécurité de Leuze electronic conviennent à une utilisation industrielle rude et s'avèrent efficaces même dans des conditions d'exploitation extrêmes.



Interverrouillage de sécurité dans un centre d'usinage des métaux avec temps de mise à l'arrêt

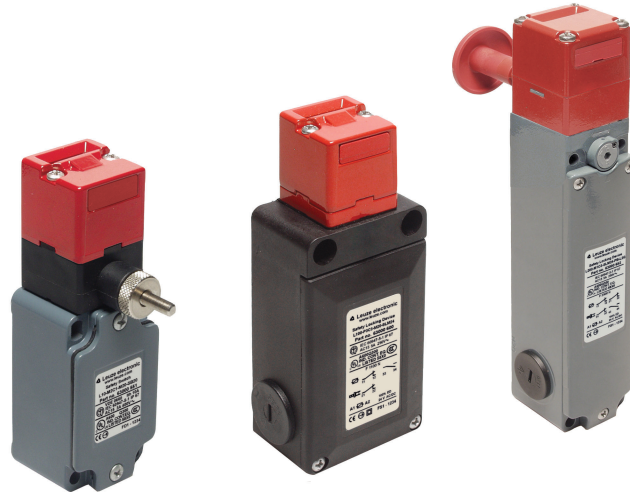
L10
p. 380

L100
p. 388

L200
p. 396

Tableau de sélection

Les interverrouillages de sécurité de Leuze electronic couvrent un éventail complet allant d'exigences normales à très élevées (de gauche à droite) : L10, L100, L200



Caractéristiques selon le modèle

Boîtier en plastique	Boîtier métallique	Commande manuelle (écrou moleté)	Commande manuelle (clé)	Interverrouillage avec force de ressort *	Déverrouillage de secours, commande manuelle	Interverrouillage avec force magnétique **	Jeu de contacts aimant NC = Contacts NF pour circuit de sécurité NO = Contacts NO pour circuit de signalisation	Jeu de contacts organe de commande/mécanique NC = Contacts NF pour circuit de sécurité NO = Contacts NO pour circuit de signalisation	Série	Page
●		●						2NC ⊕	L10-P2...	382
	●	●						2NC ⊕	L10-M2...	382
●			●					2NC ⊕ + 1NO	L10-P3... ***	382
	●		●					2NC ⊕ + 1NO	L10-M3...	382
●				●	●		1NC ⊕ + 1NO	1NC ⊕	L100-P3C3-M20-SLM24	390
●						●	1NC ⊕ + 1NO	1NC ⊕	L100-P3C3-M20-MLM24	390
●				●	●		2NC ⊕	1NC ⊕	L100-P4C3-M20-SLM24	390
	●			●	●		2NC ⊕	1NC ⊕ + 1NO	L200-M1C3-SLM24-...	398
	●					●	2NC ⊕	1NC ⊕ + 1NO	L200-M1C3-MLM24-L2G	398

*) Principe de courant de repos, protection de personnes
 **) Principe de courant de travail, protection des machines et des marchandises

INTERVERROUILLAGES DE SÉCURITÉ

L10



Solution économique : interverrouillage de sécurité L10 sur une porte donnant sur le couloir d'un entrepôt sans signal de commande pour l'interverrouillage (verrouillage et déverrouillage manuels)

L'interverrouillage de sécurité petit et économique L10 empêche, grâce à sa fonction d'interverrouillage, l'ouverture de portes de protection. Grâce à sa forme compacte, la série L10 peut même être utilisée sur des portes étroites et dans des emplacements étriqués. Le retardement du verrouillage / déverrouillage s'effectue soit manuellement par un écrou moleté soit à l'aide d'une clé. L'interverrouillage breveté est spécialement utilisé dans des installations où la commande de l'aimant d'interverrouillage peut être supprimée. Les différentes variantes disponibles permettent de répondre à diverses exigences mécaniques et temporelles. La série permet le recours à des solutions économiques et une réduction considérable de la longueur des câbles. Parmi les applications habituelles de cet interverrouillage avec verrouillage et déverrouillage manuels, citons les sécurisations de portes et de portails isolés et les applications sur les portes rarement actionnées. La série L10 est utilisée pour la sécurisation de machines et d'installations avec temps de mise à l'arrêt. Le jeu de contacts permet l'intégration orientée sécurité jusqu'à la catégorie 4 selon EN ISO 13849.

Domaines d'application courants

- Portes ou portails isolés (sans signal de commande pour l'interverrouillage)
- Conditions ambiantes rudes, situations d'accès rares
- Sécurisation des accès aux machines avec mouvements dangereux postérieurs

Caractéristiques techniques importantes, aperçu

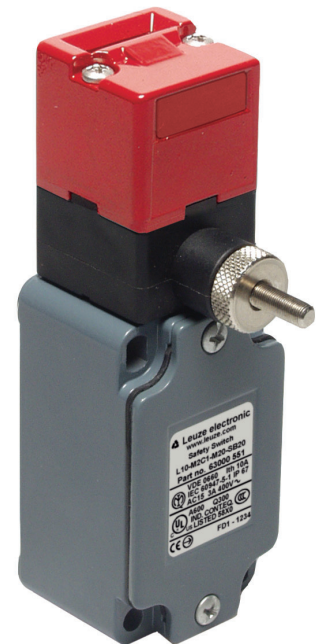
Type d'interrupteur	Dispositif de verrouillage avec interverrouillage selon EN 1088	
Matériau du boîtier	Métallique ou plastique thermoplastique renforcé à la fibre de verre, autoextinguible	
Force d'interverrouillage	1000 N max.	
Attribution des contacts	2NC ⊕ 2NC ⊕ + 1NO	
Principe de commutation	Contact glissant	
Organe de commande externe	Série AC-AHxx, droit, coudé, à ressorts, réglable	
Commande d'interverrouillage	Manuelle	
Débloccage de l'organe de commande retardé	Selon le modèle, env. 10 s ou 20 s, manuel par écrou moleté ou clé	
Type d'interverrouillage	Mécanique	
Directions de commande d'approche	1 x haut, 4 x côté (90°)	
Connectique	Nombre d'entrées de câbles	1
	Type d'entrées de câbles	M20 x 1,5
Type de protection	IP 67	

Fonctions

Dispositif de verrouillage avec interverrouillage selon EN 1088
Intégration technique en matière de commande jusqu'à la catégorie 4 selon EN ISO 13849
Interverrouillage mécanique avec verrouillage et déverrouillage manuels

Caractéristiques particulières

- Jeux de contacts pour l'intégration jusqu'à la catégorie 4 selon EN ISO 13849
- Utilisation universelle grâce aux 5 directions d'approche de l'organe de commande
- 6 organes de commande « Heavy Duty » différents série AC-AHxx pour les conditions de montage les plus variées
- Auto-centrage par trou évasé
- Longueur des câblages réduite grâce au verrouillage et déverrouillage manuels
- Interverrouillage économique à la forme réduite



Propriétés



Informations supplém.	Page
● Informations relatives à la commande	382
● Connexion électrique	391
● Caractéristiques techniques	384
● Cotes d'encombrement	385
● Cotes d'encombrement des accessoires	385
● Informations concernant la commande d'accessoires	386

INTERVERROUILLAGES DE SÉCURITÉ

Informations relatives à la commande

L10

Inclus dans la livraison : 2 clés (L10-...-KO), consignes d'application (document imprimé)

Fonctions : dispositif de verrouillage avec interverrouillage selon EN 1088

Interverrouillages de sécurité L10

Art. n°	Article	Description	Attribution des contacts
63000550	L10-P2C1-M20-SB20	Interverrouillage de sécurité, plastique, verrouillage/déverrouillage manuels, retard. d'env. 20 s	(2NC ⊖) contacts glissants
63000551	L10-M2C1-M20-SB20	Interverrouillage de sécurité, métal, verrouillage/déverrouillage manuels, retard. d'env. 20 s	(2NC ⊖) contacts glissants
63000552	L10-P3C1-M20-SB20	Interverrouillage de sécurité, plastique, verrouillage/déverrouillage manuels, retard. d'env. 20 s	(2NC ⊖ + 1NO) contacts glissants
63000553	L10-M3C1-M20-SB20	Interverrouillage de sécurité, métal, verrouillage/déverrouillage manuels, retard. d'env. 20 s	(2NC ⊖ + 1NO) contacts glissants
63000554	L10-P3C1-M20-LB10	Interverrouillage de sécurité, plastique, verrouillage/déverrouillage manuels, retard. d'env. 10 s	(2NC ⊖ + 1NO) contacts glissants
63000555	L10-P3C1-M20-LB20	Interverrouillage de sécurité, plastique, verrouillage/déverrouillage manuels, retard. d'env. 20 s	(2NC ⊖ + 1NO) contacts glissants
63000558	L10-P3C1-M20-KO	Interverrouillage de sécurité, plastique, verrouillage/déverrouillage manuels avec actionnement à clé	(2NC ⊖ + 1NO) contacts glissants
63000559	L10-M3C1-M20-KO	Interverrouillage de sécurité, métal, verrouillage/déverrouillage manuels avec actionnement à clé	(2NC ⊖ + 1NO) contacts glissants

Les organes de commande doivent être commandés séparément, voir p. 386.

Codes d'articles pour L10

Article	Description
L10	Interverrouillage de sécurité
-P	Boîtier en plastique
-M	Boîtier métallique
2	Jeu de contacts, 2NC ⊖, contact glissant
3	Jeu de contacts, 2NC ⊖ + 1NO, contact glissant
C1	Nombre de traversées de câbles
-M20	Filetage métrique
-SB20	Retardement manuel, env. 20 secondes, distance de commande courte
-LB10	Retardement manuel, env. 10 secondes, distance de commande longue
-LB20	Retardement manuel, env. 20 secondes, distance de commande longue
-KO	Actionnement par clé

L10

 Interverr.
de sécurité

 Appareils
de commande
de sécurité

Relais de sécurité

Connexion électrique

Voir l'exemple de connexion du L100, page 391

 Contrôleurs
programmables
de sécurité

Accessoires

Glossaire

 Aide pour la
recherche de
produits

INTERVERROUILLAGES DE SÉCURITÉ

Caractéristiques techniques

Type d'interrupteur	Dispositif de verrouillage avec interverrouillage selon EN 1088	
Durée d'utilisation (T_M) selon EN ISO 13849-1	20 ans	
Nombre de cycles jusqu'à ce que 10% des composants soient tombés en panne, compromettant la sécurité (B_{10d})	2.000.000	
Type d'interverrouillage	Mécanique	
Commande d'interverrouillage	Manuel par écrou moleté ou par clé	
Température ambiante, service	-25...+80°C	
Degré d'encrassement, externe, selon EN 60947-1	3	
Matériau du boîtier	Plastique thermoplastique renforcé à la fibre de verre, autoextinguible	L10-P...
	Métallique	L10-M...
Organe de commande externe	Série AC-AHxx, droit, coudé, à ressorts, réglable	
Dimensions	Voir cotes d'encombrement	
Type de protection	IP 67	
Protection contre les contacts accidentels	Double isolation O (L10-P...) Mise à la terre (L10-M...)	
Directions de commande d'approche	1 x haut, 4 x côté (90°)	
Durée de vie mécanique selon CEI 6047-5-1	0,5 x 10 ⁶ jeux de commande	
Fréquence de commande selon CEI 6047-5-1	360 par heure max.	
Vitesse d'approche	0,5 m/s max.	
Force d'activation (en tirant)	10 N (L10-...-SB20, L10-...-LB10, L10-...-LB20) 30 N (L10-...-KO)	
Tolérance aux chocs de recul	4,5 mm	
Force d'interverrouillage	1000 N max.	
Attribution des contacts	2NC ⊖	L10-P2..., L10-M2...
	2NC ⊕ + 1NO	L10-P3..., L10-M3...
Principe de commutation	Contact glissant	
Ouverture des contacts	En serrage par adhérence, forcé	
Matériau pour contacts	Alliage en argent	
Catégorie d'utilisation selon EN 60947-5-1	CA 15 : Ue / Ie : 250 V / 6 A, 400 V / 4 A, 500 V / 1 A	
	CC 13 : Ue / Ie : 24 V / 6 A, 125 V / 1,1 A, 250 V / 0,4 A	
Tension assignée d'isolement	500 V CA, 600 V CC	
Courant thermique conventionnel	10 A max.	
Protection contre les courts-circuits selon CEI 60269-1	500 V, 10 A, type aM	
Connectique	Nombre d'entrées de câbles	1
	Type d'entrées de câbles	M20 x 1,5
	Section de conducteur (câble torsadé)	1 x 0,5 mm ² à 2 x 2,5 mm ²
Déblocage de l'organe de commande retardé	Env. 20 s ou 10 s (L10-P3C1-M20-LB10)	

Veuillez tenir compte des informations complémentaires dans les instructions de branchement et de fonctionnement sur le site www.leuze.com/fr/l10.

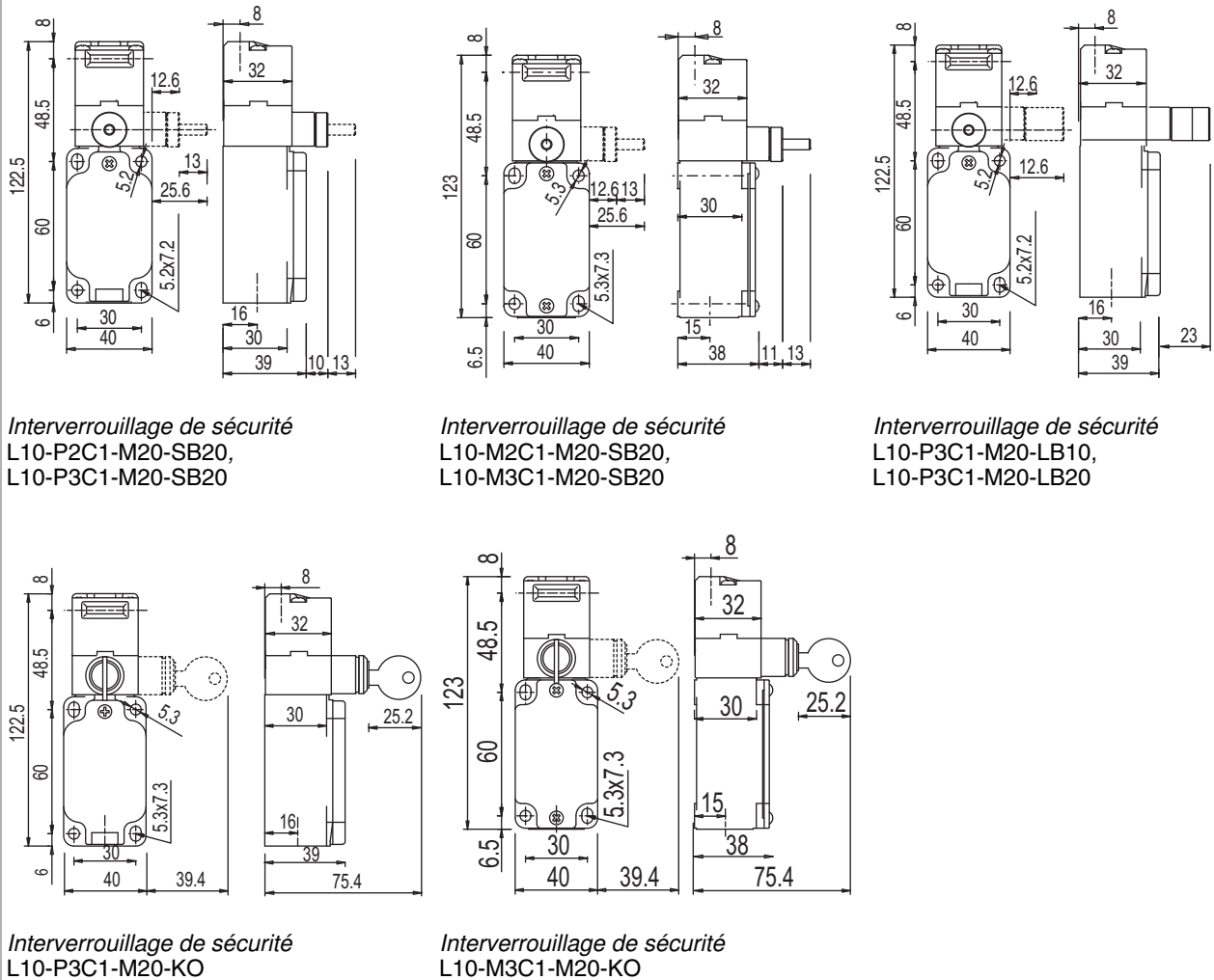
L10
p. 380

L100
p. 388

L200
p. 396

Cotes d'encombrement

Interverrouillage de sécurité L10



Dimensions en mm

Cotes d'encombrement des accessoires

Pour tous les organes de commande, voir Accessoires S200 p. 356

INTERVERROUILLAGES DE SÉCURITÉ

Informations concernant la commande d'accessoires

Accessoires L10			
Art. n°	Article	Description	Forme
63000720	AC-AH-S	Organe de commande	Droit
63000721	AC-AH-A	Organe de commande	Coudé
63000722	AC-AH-F4	Organe de commande	Droit, flexible 4 directions
63000723	AC-AH-F2J2	Organe de commande	Droit, flexible 2 directions, réglable 2 directions
63000724	AC-AH-F1J2	Organe de commande	Droit, flexible 1 direction, réglable 2 directions
63000725	AC-AH-F4J2-TK	Organe de commande	Droit, flexible 4 directions, réglable 2 directions, tête pivotante
63000843	AC-A-M20-12NPT	Adaptateur de couleur voyante	M20 x 1,5 sur 1/2 NPT
63000844	AC-PLP-8	Prise intégrée	M12, plastique, avec câble de raccordement 8 points interne
63000845	AC-PLM-8	Prise intégrée	M12, métallique, avec câble de raccordement 8 points interne
63000846	AC-KL-AH	KeyLock pour bloquer l'insertion de l'organe de commande	

Codes d'articles pour les accessoires de L10

Article	Description
AC	Accessoires
-AH	Organe de commande HeavyDuty
-S	Droit
-A	Coudé
-RM	Monté sur caoutchouc
-F4	Flexible 4 directions
J2	Réglable 2 directions
-TK	Clé d'organe de commande pivotante
-PLP-8	Prise intégrée, 8 points, plastique
-PLM-8	Prise intégrée, 8 points, métallique
-KL	Blocage d'insertion de l'organe de commande

AC
L10
p. 380

L100
p. 388

L200
p. 396

INTERVERROUILLAGES DE SÉCURITÉ

L100



Interverrouillage de sécurité dans un centre d'usinage des métaux avec temps de mise à l'arrêt

L'interverrouillage de sécurité L100 polyvalent empêche, grâce à sa fonction d'interverrouillage, l'ouverture de portes de protection autour de machines et d'installations. Il est utilisé aussi bien pour la sécurité des personnes que pour la protection des machines – avec des types d'interverrouillage correspondants (verrouillage avec force de ressort ou force magnétique) en fonction des exigences. Cet interverrouillage est destiné à la sécurisation de machines et d'installations avec temps de mise à l'arrêt. Grâce à la réduction du courant de démarrage réglable, il convient en outre parfaitement aux installations aux nombreuses possibilités d'accès et applications d'interverrouillage. Le jeu de contacts permet l'intégration orientée sécurité jusqu'à la catégorie 4 selon EN ISO 13849.

Domaines d'application courants

- Sécurisation des accès aux machines avec mouvements dangereux postérieurs
- Interverrouillage de portes de protection lors des processus de fabrication où les interruptions non définies doivent être évitées
- Installations aux nombreuses possibilités d'accès

L10
p. 380

L100
p. 388

L200
p. 396

Caractéristiques techniques importantes, aperçu

Type d'interrupteur	Dispositif de verrouillage avec interverrouillage selon EN 1088	
Matériau du boîtier	Plastique thermoplastique renforcé à la fibre de verre, autoextinguible	
Force d'interverrouillage	1100 N max.	
Attribution des contacts	Aimant :	1NC ⊕ + 1NO 2NC ⊕
	Organe de commande :	1NC ⊕
Principe de commutation	Contact glissant	
Organe de commande externe	Série AC-AHxx, droit, coudé, à ressorts, réglable	
Type d'interverrouillage	Mécanique, électromagnétique	
Commande d'interverrouillage	Ressort, aimant	
Directions de commande d'approche	1 x haut, 4 x côté (90°)	
Connectique	Nombre d'entrées de câbles	3
	Type d'entrées de câbles	M20 x 1,5
Type de protection	IP 66	

Fonctions

Dispositif de verrouillage avec interverrouillage selon EN 1088
Intégration technique en matière de commande jusqu'à la catégorie 4 selon EN ISO 13849
Interverrouillage mécanique (force de ressort)
Interverrouillage électromagnétique (force magnétique)
Réduction du courant de démarrage, réglable
Déverrouillage de secours (-SLM24)

Caractéristiques particulières

- **Utilisation universelle grâce aux 5 directions d'approche de l'organe de commande**
- **6 organes de commande « Heavy Duty » différents pour les conditions de montage les plus variées**
- **Auto-centrage par trou évasé**
- **Réduction du courant de démarrage, réglable**



Propriétés



Informations supplém.	Page
● Informations relatives à la commande	390
● Connexion électrique	391
● Caractéristiques techniques	392
● Cotes d'encombrement	394
● Cotes d'encombrement des accessoires	394
● Informations concernant la commande d'accessoires	395

INTERVERROUILLAGES DE SÉCURITÉ

Informations relatives à la commande

L100

Inclus dans la livraison : consignes d'application (document imprimé)

Fonctions : dispositif de verrouillage avec interverrouillage selon EN 1088, déverrouillage de secours (-SLM24, réduction du courant de démarrage, réglable)

Interverrouillages de sécurité L100

Art. n°	Article	Description	Attribution des contacts
63000600	L100-P3C3-M20-SLM24	Interverrouillage de sécurité, plastique, verrouillage mécanique, aimant 24 V	M : (1NC ⊖ + 1NO) A : (1NC ⊖)
63000601	L100-P3C3-M20-MLM24	Interverrouillage de sécurité, plastique, verrouillage électromagnétique, aimant 24 V	M : (1NC ⊖ + 1NO) A : (1NC ⊖)
63000602	L100-P4C3-M20-SLM24	Interverrouillage de sécurité, plastique, verrouillage mécanique, aimant 24 V	M : (2NC ⊖) A : (1NC ⊖)

Les organes de commande doivent être commandés séparément, voir p. 395.

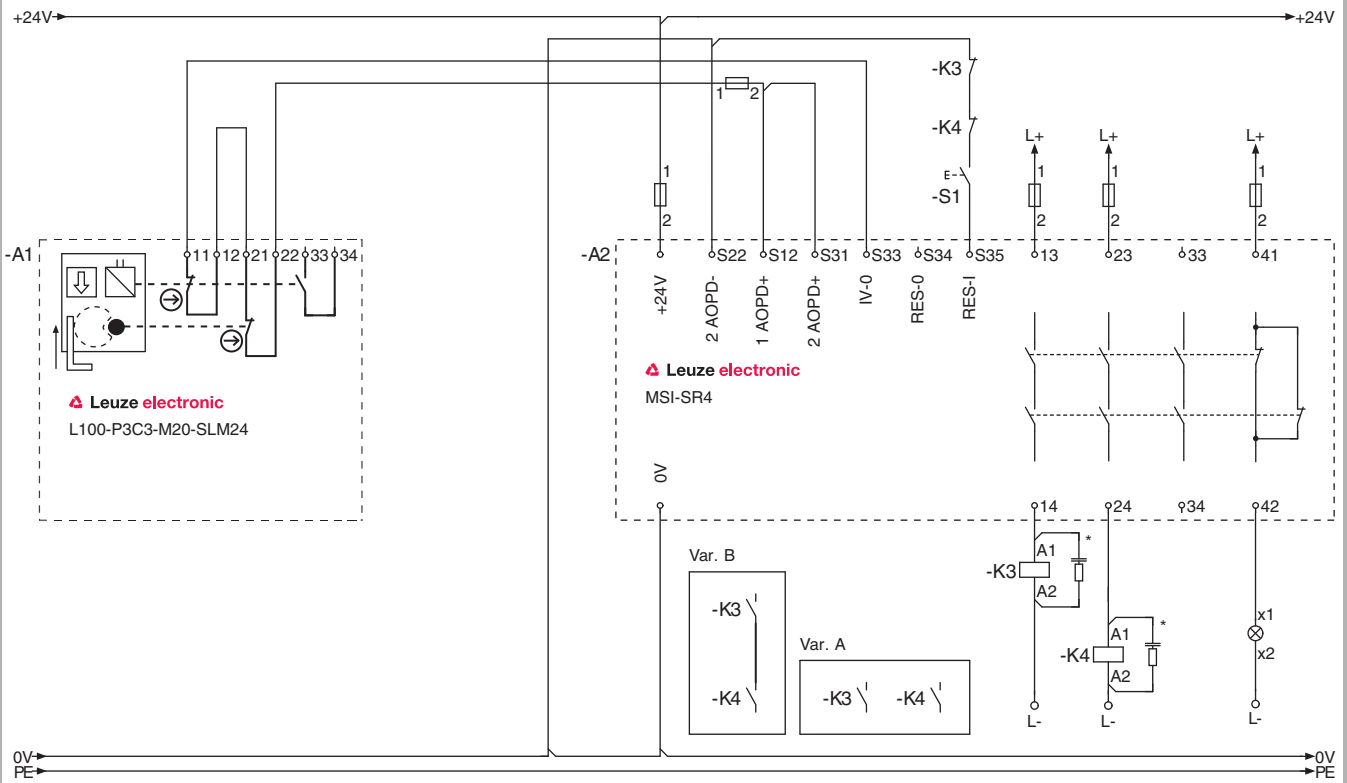
Codes d'articles pour L100

Article	Description
L100	Interverrouillage de sécurité
-P	Boîtier en plastique
3, 4	Jeu de contacts
C3	Nombre de traversées de câbles
-M20	Filetage métrique
-SLM24	Verrouillage mécanique, tension magnétique 24 V
-MLM24	Verrouillage électrique, tension magnétique 24 V

L100

Connexion électrique

L100 Exemple de connexion



*) Prévoir un pare étincelles adapté.

Interverrouillage de sécurité L100 avec relais de sécurité MSI-SR4

! Lire attentivement le mode d'emploi des composants !

INTERVERROUILLAGES DE SÉCURITÉ

Caractéristiques techniques

Type d'interrupteur	Dispositif de verrouillage avec interverrouillage selon EN 1088		
Durée d'utilisation (T_M) selon EN ISO 13849-1	20 ans		
Nombre de cycles jusqu'à ce que 10% des composants soient tombés en panne, compromettant la sécurité (B_{10d})	5.000.000		
Type d'interverrouillage	Mécanique (L100-P...SLM24) Électromagnétique (L100-P...MLM24)		
Commande d'interverrouillage	Ressort (L100-P...SLM24) Aimant (L100-P...MLM24)		
Température ambiante, service	-25...+60°C		
Degré d'encrassement, externe, selon EN 60947-1	3		
Matériau du boîtier	Plastique thermoplastique renforcé à la fibre de verre, autoextinguible		
Organe de commande externe	Série AC-AHxx, droit, coudé, à ressorts, réglable		
Dimensions	Voir cotes d'encombrement		
Type de protection	IP 66		
Protection contre les contacts accidentels	Double isolation O		
Directions de commande d'approche	1 x haut, 4 x côté (90°)		
Durée de vie mécanique selon CEI 6047-5-1	0,8 x 10 ⁶ jeux de commande		
Fréquence de commande selon CEI 6047-5-1	600 par heure max.		
Vitesse d'approche	0,5 m/s max.		
Force d'activation (en tirant)	30 N		
Tolérance aux chocs de recul	4,5 mm		
Force d'interverrouillage	1100 N max.		
Attribution des contacts	Aimant :	1NC ⊖ + 1NO	L100-P3...
		2NC ⊖	L100-P4...
	Organe de commande :	1NC ⊖	L100-P3...
			L100-P4...
Principe de commutation	Contact glissant		
Ouverture des contacts	En serrage par adhérence, forcé		
Matériau pour contacts	Alliage en argent		
Tension de service de l'aimant et tolérance	24 V CC (-10% à +25%)		
Durée de mise sous tension DM	100%		
Consommation	20 VA en moyenne		
Limitation du courant de démarrage, réglable	Quadruple		
Catégorie d'utilisation selon EN 60947-5-1	CA 15 : U_e / I_e : 250 V / 6 A, 400 V / 4 A, 500 V / 1 A CC 13 : U_e / I_e : 24 V / 6 A, 125 V / 1,1 A, 250 V / 0,4 A		

Caractéristiques techniques

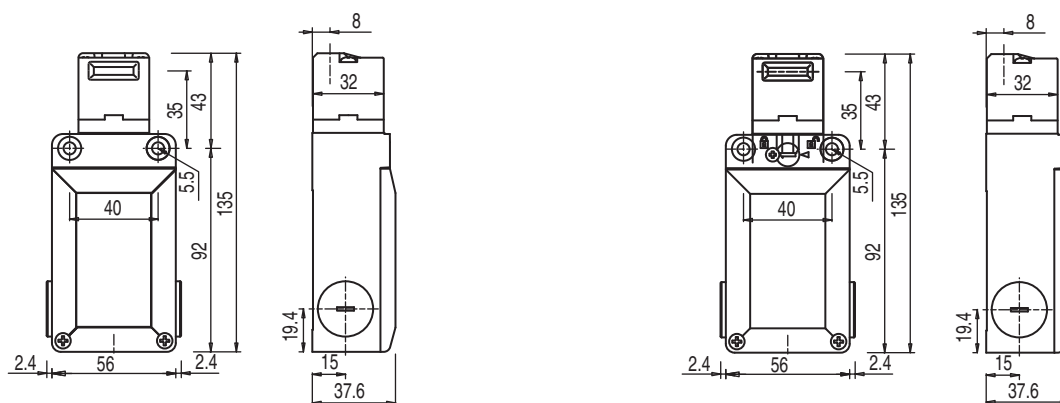
Tension assignée d'isolement	400 V CA	
Courant thermique conventionnel	10 A max.	
Protection contre les courts-circuits selon CEI 60269-1	Aimant	24 V, 1,0 A, type aM
	Circuit de sécurité	500 V, 10 A, type aM
Connectique	Nombre d'entrées de câbles	3
	Type d'entrées de câbles	M20 x 1,5
	Section de conducteur (câble torsadé)	1 x 0,34 mm ² à 2 x 1,5 mm ²

Veillez tenir compte des informations complémentaires dans les instructions de branchement et de fonctionnement sur le site www.leuze.com/fr/l100.

INTERVERROUILLAGES DE SÉCURITÉ

Cotes d'encombrement

Interverrouillage de sécurité L100



*Interverrouillage de sécurité L100-P3C3-M20-SLM24,
L100-P4C3-M20-SLM24*

Interverrouillage de sécurité L100-P3C3-M20-MLM24

Dimensions en mm

Cotes d'encombrement des accessoires

Pour tous les organes de commande, voir Accessoires S200 p. 356

L10
p. 380

L100
p. 388

L200
p. 396

Informations concernant la commande d'accessoires
Accessoires L100

Art. n°	Article	Description	Forme
63000720	AC-AH-S	Organe de commande	Droit
63000721	AC-AH-A	Organe de commande	Coudé
63000722	AC-AH-F4	Organe de commande	Droit, flexible 4 directions
63000723	AC-AH-F2J2	Organe de commande	Droit, flexible 2 directions, réglable 2 directions
63000724	AC-AH-F1J2	Organe de commande	Droit, flexible 1 direction, réglable 2 directions
63000725	AC-AH-F4J2-TK	Organe de commande	Droit, flexible 4 directions, réglable 2 directions, tête pivotante
63000843	AC-A-M20-12NPT	Adaptateur	M20 x 1,5 sur 1/2 NPT
63000844	AC-PLP-8	Prise intégrée	M12, plastique, avec câble de raccordement 8 points interne
63000846	AC-KL-AH	KeyLock pour bloquer l'insertion de l'organe de commande	

Codes d'articles pour les accessoires de L100

Article	Description
AC	Accessoires
-AH	Organe de commande HeavyDuty
-S	Droit
-A	Coudé
-RM	Monté sur caoutchouc
-F1	Flexible 1 directions
-F2	Flexible 2 directions
-F4	Flexible 4 directions
J2	Réglable 2 directions
-TK	Clé d'organe de commande pivotante
-PLP-8	Prise intégrée, 8 points, plastique
-KL	Blocage d'insertion de l'organe de commande

AC

INTERVERROUILLAGES DE SÉCURITÉ

L200



Interverrouillage de sécurité Heavy-Duty L200 sur la grande porte massive d'une entreprise de logistique où circulent des chariots élévateurs.

L'interverrouillage de sécurité L200 conçu pour des applications très exigeantes assure la sécurisation de grandes portes de protection ou portes coulissantes dans le domaine de la logistique ou pour de très grandes machines soumises à des conditions rudes, par exemple. Il est insensible aux forces de recul importantes entraînées par la fermeture de portes lourdes et massives. L'interverrouillage se caractérise par sa conception élancée, mais très robuste. Il est utilisé avec des types d'interverrouillage correspondants (verrouillage avec force de ressort ou force magnétique) en fonction des exigences. Le jeu de contacts permet l'intégration orientée sécurité jusqu'à la catégorie 4 selon EN ISO 13849. Si une possibilité d'alignement est prévue, en cas d'utilisation du modèle PB, la touche de déverrouillage ergonomique placée dans la zone dangereuse peut être pressée et l'interverrouillage rapidement déverrouillé. Les rallonges disponibles pour la touche de déverrouillage d'urgence permettent une adaptation facile aux exigences locales sur site.

Domaines d'application courants

- Utilisation dans des conditions ambiantes rudes et aux exigences mécaniques élevées
- Sécurisation d'accès autour de grandes machines et installations avec mouvements dangereux postérieurs
- Interverrouillage de portes de protection ou de portes coulissantes lourdes où les interruptions non définies doivent être évitées

Caractéristiques techniques importantes, aperçu

Type d'interrupteur	Dispositif de verrouillage avec interverrouillage selon EN 1088	
Matériau du boîtier	Métallique	
Force d'interverrouillage	2500 N max.	
Attribution des contacts	Aimant :	M : 2NC ⊕ A : 1NC ⊕ + 1NO
	Organe de commande :	
Principe de commutation	Contact glissant	
Organe de commande externe	Série AC-AHLxx, droit, coudé, à ressorts, réglable	
Type d'interverrouillage	Mécanique, électromagnétique	
Commande d'interverrouillage	Ressort, aimant	
Directions de commande d'approche	1 x haut, 4 x côté (90°)	
Connectique	Nombre d'entrées de câbles	3
	Type d'entrées de câbles	M20 x 1,5
Type de protection	IP 67	

Fonctions

Dispositif de verrouillage avec interverrouillage selon EN 1088
Intégration technique en matière de commande jusqu'à la catégorie 4 selon EN ISO 13849
Interverrouillage mécanique (force de ressort)
Interverrouillage électromagnétique (force magnétique)
Déverrouillage d'urgence (-PB)
Voyants lumineux pour commande magnétique
Déverrouillage de secours (-SLM24)

Caractéristiques particulières

- Utilisation « Heavy Duty » dans des conditions ambiantes rudes, soumise à des sollicitations mécaniques extrêmes
- Utilisation universelle grâce aux 5 directions d'approche de l'organe de commande
- 4 organes de commande « Heavy Duty » différents pour des applications très variées
- Auto-centrage par trou évasé
- Touche de déverrouillage d'urgence ergonomique (version Panic Button), position à sélectionner
- De forme compacte et élancée et extrêmement robuste



Propriétés



Informations supplém.	Page
● Informations relatives à la commande	398
● Connexion électrique	399
● Caractéristiques techniques	400
● Cotes d'encombrement	401
● Cotes d'encombrement des accessoires	402
● Informations concernant la commande d'accessoires	404

INTERVERROUILLAGES DE SÉCURITÉ

Informations relatives à la commande

L200

Inclus dans la livraison : consignes d'application (document imprimé)

Fonctions : dispositif de verrouillage avec interverrouillage selon EN 1088, touche de déverrouillage d'urgence (-PB), voyants lumineux, déverrouillage de secours (-SLM24, -PB)

Interverrouillages de sécurité L200

Art. n°	Article	Description	Attribution des contacts
63000650	L200-M1C3-SLM24-L2G	Interverrouillage de sécurité, métal, verrouillage mécanique, aimant 24 V, 2 LED vertes	M : (2NC ⊕) A : (1NC ⊕ + 1NO)
63000651	L200-M1C3-MLM24-L2G	Interverrouillage de sécurité, métal, verrouillage électromagnétique, aimant 24 V, 2 LED vertes	M : (2NC ⊕) A : (1NC ⊕ + 1NO)
63000652	L200-M1C3-SLM24-PB-L2G	Interverrouillage de sécurité, métal, verrouillage mécanique, aimant 24 V, touche de déverrouillage d'urgence, 2 LED vertes	M : (2NC ⊕) A : (1NC ⊕ + 1NO)

Les organes de commande doivent être commandés séparément, voir p. 404.

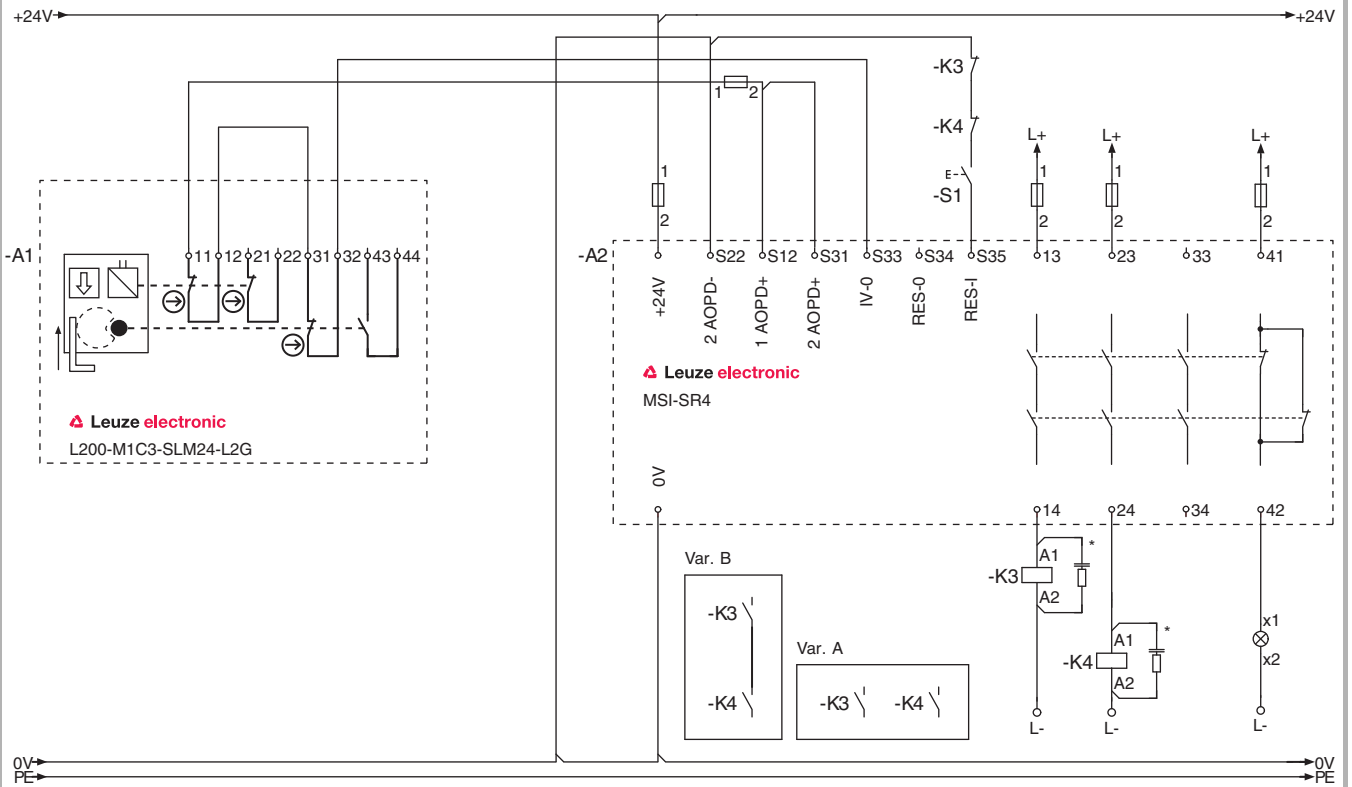
Codes d'articles pour L200

Article	Description
L200	Interverrouillage de sécurité
-M	Boîtier métallique
1	Jeu de contacts
C3	Nombre de traversées de câbles
-SLM24	Verrouillage mécanique, tension magnétique 24 V
-MLM24	Verrouillage électrique, tension magnétique 24 V
-L2G	LED de signalisation, 2 pièces, vertes
-PB	Touche de déverrouillage d'urgence

L 200

Connexion électrique

L200 Exemple de connexion



*) Prévoir un pare étincelles adapté.

Interverrouillage de sécurité L200 avec relais de sécurité MSI-SR4

⚠ Lire attentivement le mode d'emploi des composants !

INTERVERROUILLAGES DE SÉCURITÉ

Caractéristiques techniques

Type d'interrupteur	Dispositif de verrouillage avec interverrouillage selon EN 1088		
Durée d'utilisation (T_M) selon EN ISO 13849-1	20 ans		
Nombre de cycles jusqu'à ce que 10% des composants soient tombés en panne, compromettant la sécurité (B_{10d})	5.000.000		
Type d'interverrouillage	Mécanique (L200-M1C3-SLM24-L2G, L200-M1C3-SLM24-PB-L2G) Électromagnétique (L200-M1C3-MLM24-L2G)		
Commande d'interverrouillage	Ressort (L200-M1C3-SLM24-L2G, L200-M1C3-SLM24-PB-L2G) Aimant (L200-M1C3-MLM24-L2G)		
Température ambiante, service	-25...+60°C		
Degré d'encrassement, externe, selon EN 60947-1	3		
Matériau du boîtier	Métallique		
Organe de commande externe	Série AC-AHLxx, droit, coudé, à ressorts, réglable		
Dimensions	Voir cotes d'encombrement		
Type de protection	IP 67		
Protection contre les contacts accidentels	Mise à la terre		
Directions de commande d'approche	1 x haut, 4 x côté (90°)		
Durée de vie mécanique selon CEI 6047-5-1	1 x 10 ⁶ jeux de commande		
Fréquence de commande selon CEI 6047-5-1	600 par heure max.		
Vitesse d'approche	0,5 m/s max.		
Force d'activation (en tirant)	30 N		
Tolérance aux chocs de recul	4,5 mm		
Force d'interverrouillage	2500 N max.		
Attribution des contacts	Aimant :	2NC ⊖	
	Organe de commande :	1NC ⊕ + 1NO	
Principe de commutation	Contact glissant		
Ouverture des contacts	En serrage par adhérence, forcé		
Matériau pour contacts	Alliage en argent		
Tension de service de l'aimant et tolérance	24 V CC (-10% à +25%)		
Durée de mise sous tension DM	100%		
Consommation	9 VA en moyenne		
Catégorie d'utilisation selon EN 60947-5-1	CA 15 : U _e 250 V, I _e 5 A CC 13 : U _e / I _e : 24 V / 6 A, 125 V / 1,1 A, 250 V / 0,4 A		
Tension assignée d'isolement	250 V CA, 300 V CC		
Courant thermique conventionnel	10 A max.		
Protection contre les courts-circuits selon CEI 60269-1	Aimant	0,5 A, 24 V, type gG	
	Circuit de sécurité	500 V, 10 A, type gG	
Connectique	Nombre d'entrées de câbles	3	
	Type d'entrées de câbles	M20 x 1,5	
	Section de conducteur (câble torsadé)	1 x 0,34 mm ² à 2 x 1,5 mm ²	

Veuillez tenir compte des informations complémentaires dans les instructions de branchement et de fonctionnement sur le site www.leuze.com/fr/l200.

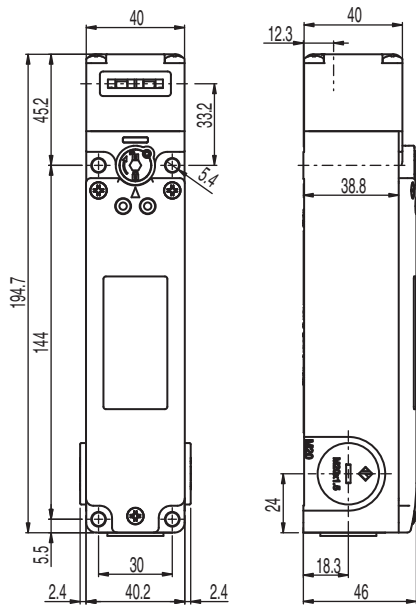
L10
p. 380

L100
p. 388

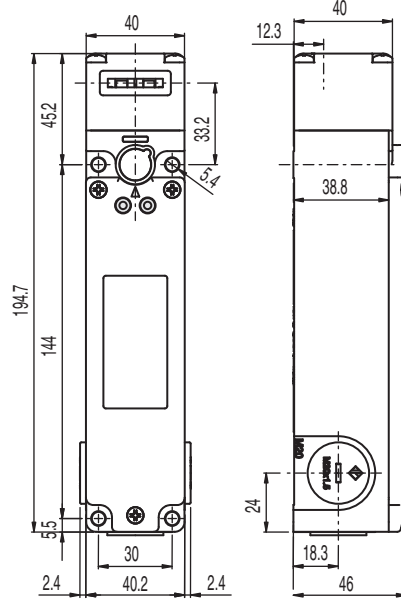
L200
p. 396

Cotes d'encombrement

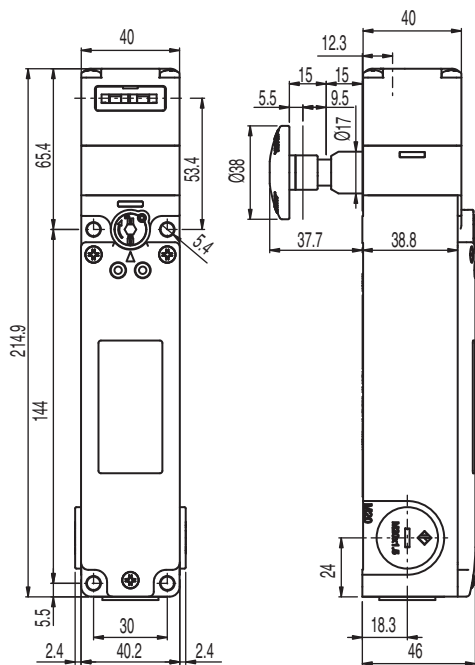
Interverrouillage de sécurité L200



Interverrouillage de sécurité L200-M1C3-SLM24-L2G



Interverrouillage de sécurité L200-M1C3-MLM24-L2G



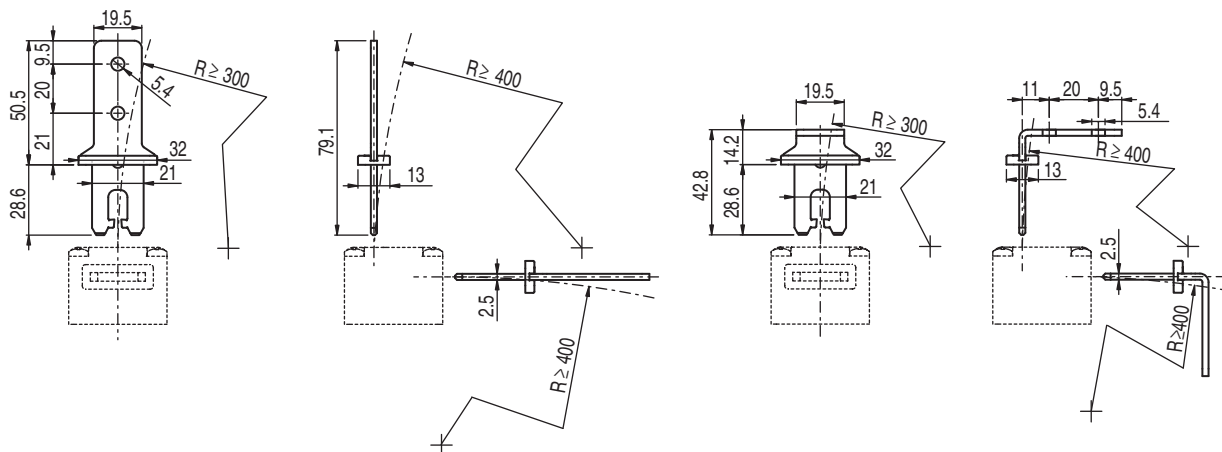
Interverrouillage de sécurité L200-M1C3-SLM24-PB-L2G

Dimensions en mm

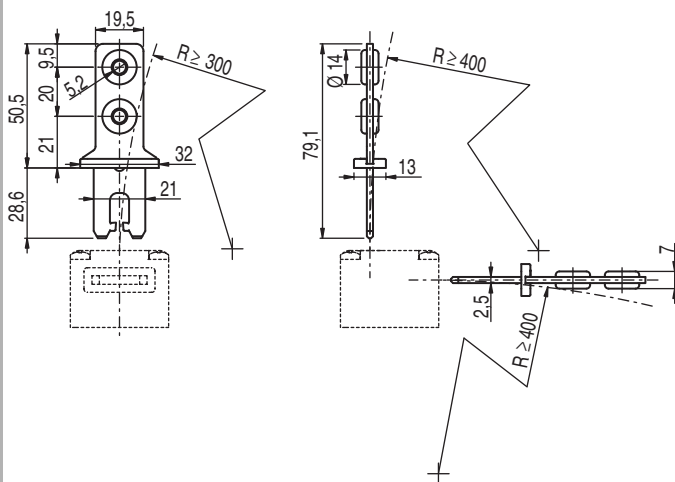
INTERVERROUILLAGES DE SÉCURITÉ

Cotes d'encombrement des accessoires

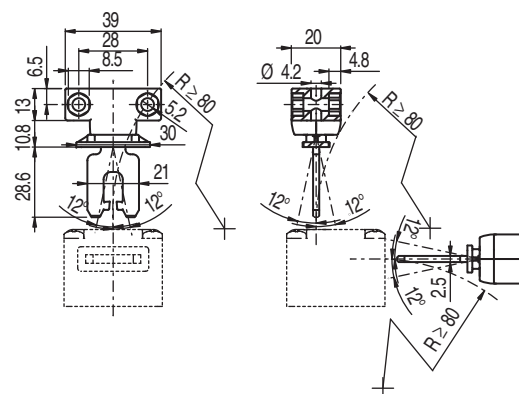
Organe de commande AC-AHL-...



Organe de commande AC-AHL-S



Organe de commande AC-AHL-A



Organe de commande AC-AHL-RM

Organe de commande AC-AHL-F4J2-TK

Dimensions en mm

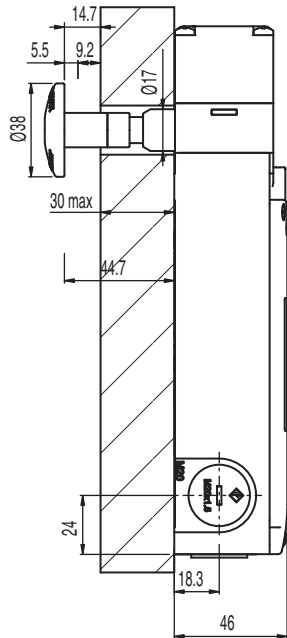
L10
p. 380

L100
p. 388

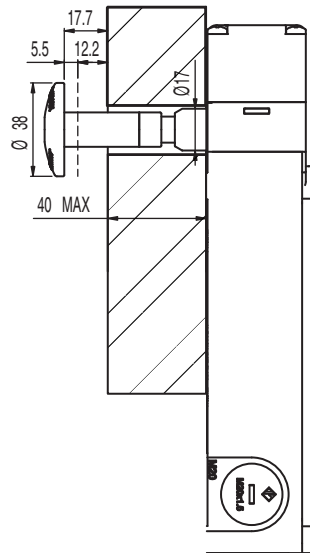
L200
p. 396

Cotes d'encombrement des accessoires

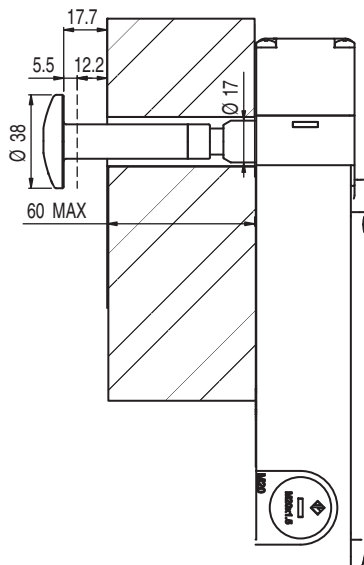
Organe de commande AC-PB...



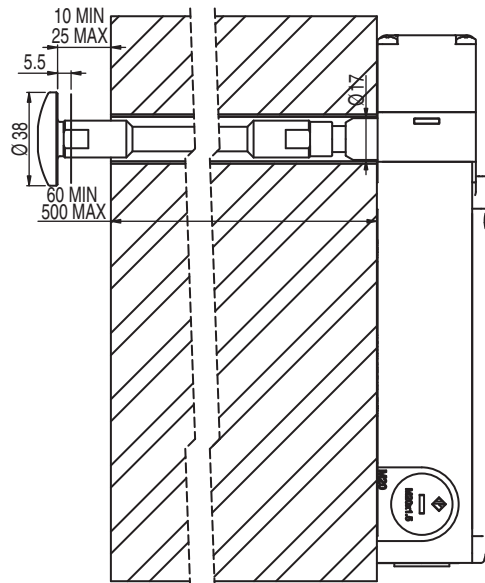
Organe de commande AC-PB30-L200



Organe de commande AC-PB40-L200



Organe de commande AC-PB60-L200



Organe de commande AC-PB500-L200

Dimensions en mm

www.leuze.com/fr/l200/

INTERVERROUILLAGES DE SÉCURITÉ

Informations concernant la commande d'accessoires

Accessoires L200, Heavy Duty

Art. n°	Article	Description	Forme
63000740	AC-AHL-S	Organe de commande	Droit
63000741	AC-AHL-A	Organe de commande	Coudé
63000742	AC-AHL-RM	Organe de commande	Droit, fixation montée sur caoutchouc
63000743	AC-AHL-F4J2-TK	Organe de commande	Droit, flexible 4 directions, réglable 2 directions, tête pivotante
63000843	AC-A-M20-12NPT	Adaptateur	M20 x 1,5 sur 1/2 NPT
63000845	AC-PLM-8	Prise intégrée	M12, métallique, avec câble de raccordement 8 points interne
63000847	AC-KL-AHL	KeyLock pour bloquer l'insertion de l'organe de commande	
63000749	AC-Exit-PB	Autocollant de couleur voyante « Push To Exit »	
63000750	AC-PB15-L200	Rallonge pour la touche de déverrouillage d'urgence	Longueur 15 mm, avec vis
63000751	AC-PB30-L200	Rallonge pour la touche de déverrouillage d'urgence	Longueur 30 mm, avec vis
63000752	AC-PB40-L200	Rallonge pour la touche de déverrouillage d'urgence	Longueur 40 mm, avec vis
63000753	AC-PB60-L200	Rallonge pour la touche de déverrouillage d'urgence	Longueur 60 mm, avec vis
63000754	AC-PB500-L200	Rallonge pour la touche de déverrouillage d'urgence	Longueur 60 mm à 500 mm, avec vis et deux supports

Codes d'articles pour les accessoires de L200

Article	Description
AC	Accessoires
-AHL	Organe de commande UltraHeavyDuty
-S	Droit
-A	Coudé
-RM	Monté sur caoutchouc
-F4	Flexible 4 directions
J2	Réglable 2 directions
-TK	Clé d'organe de commande pivotante
-PLM-8	Prise intégrée, 8 points, métallique
-KL	Blocage d'insertion de l'organe de commande

AC

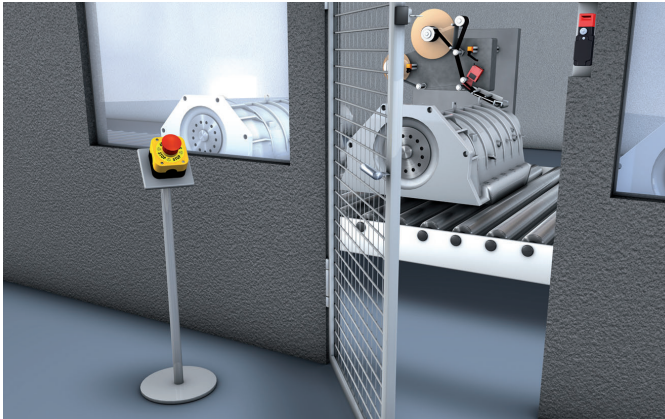
L10
p. 380

L100
p. 388

L200
p. 396

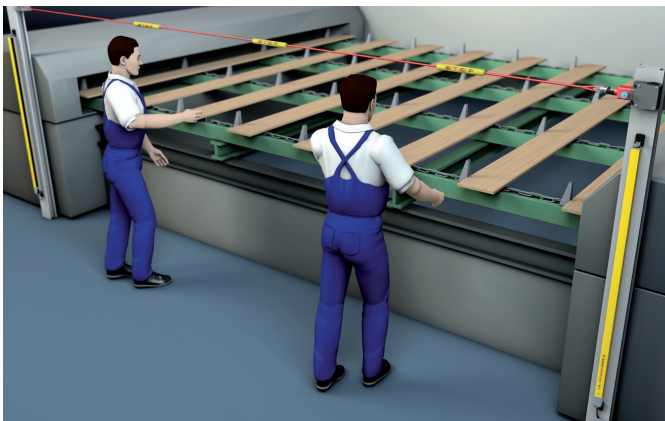
APPAREILS DE COMMANDE DE SÉCURITÉ

Aperçu



Le bouton d'arrêt d'urgence ESB200 est un appareil de commande de sécurité qui envoie une commande d'arrêt en cas de mouvement dangereux de la machine.

Pour l'arrêt en cas d'urgence, la norme EN ISO 12100 exige des dispositifs de protection et des mesures de protection complémentaires telles que le bouton d'arrêt d'urgence ou l'interrupteur d'arrêt d'urgence à câble. La fonction d'arrêt d'urgence ne peut pas remplacer les dispositifs de protection ou d'autres fonctions de sécurité. Les séries ESB200 (bouton d'arrêt d'urgence) et ERS200 (interrupteur d'arrêt d'urgence à câble) servent exclusivement à émettre des signaux d'arrêt d'urgence. Tous les modèles au sein de ces séries ont été développés et optimisés selon les critères de sécurité et d'ergonomie conformément à EN/CEI 60204-1, EN 60547-5-1/5 et EN ISO 13850.



L'interrupteur d'arrêt d'urgence à câble ERS200 est employé comme appareil de commande de sécurité en cas de postes dangereux étendus.

ESB200, ESB210
p. 408

ERS200
p. 414

Une multitude d'appareils de commande de sécurité, composés de boutons et d'interrupteurs à câble d'arrêt d'urgence, apporte des solutions à presque tous les cas d'application pour l'envoi de commande d'arrêt.



Types d'appareils de commande	Type d'actionnement		Forme				Déverrouillage			Connectique		Série	Page
	Bouton d'arrêt d'urgence	Câble de transmission	Avec boîtier (pour montage extérieur)	Sans boîtier (pour montage intégré)	Droit (dans l'axe longitudinal)	Coudé	Bouton d'arrêt d'urgence (tourner)	Clé (tourner)	Bouton indicateur (tirer)	Borne à vis	Connecteur M12		
Bouton d'arrêt d'urgence	●		●				●			●		ESB200-4TR...-C	410
	●		●					●		●		ESB200-4KR...-C	410
	●		●				●				●	ESB200-4TR...-M12p	410
	●		●					●			●	ESB200-4KR...-M12p	410
	●			●			●			●		ESB210-4TR	410
	●			●				●		●		ESB210-4KR	410
Interrupteur d'arrêt d'urgence à câble		●	●		●				●	●		ERS200-...-M20-HLR	416
		●	●		●				●		●	ERS200-...-M12-HLR	416
		●	●			●			●	●		ERS200-...-M20-HAR	416
		●	●			●			●	●		ERS200-...-M20-HAL	416

APPAREILS DE COMMANDE DE SÉCURITÉ

Bouton d'arrêt d'urgence ESB200, ESB210

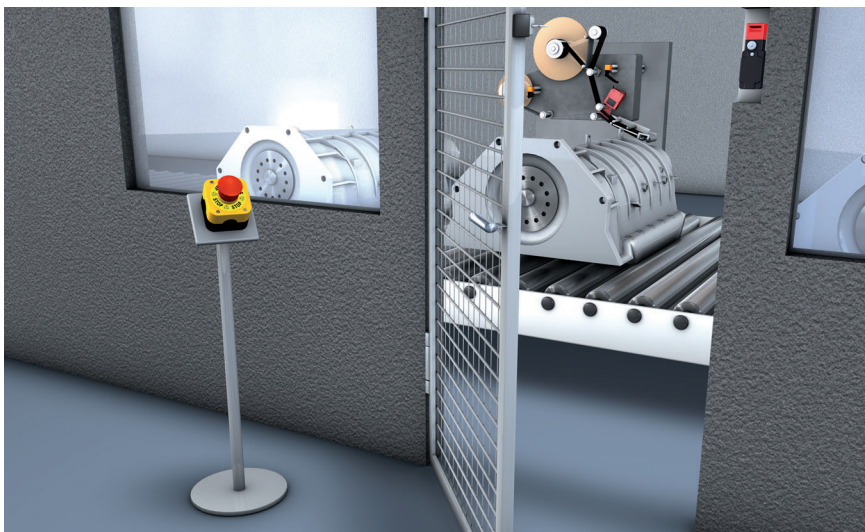


Appareil de commande de sécurité ESB200 monté intégré (sans boîtier), par exemple sur des panneaux de commande de machines-outil ou de manèment pour arrêter des mouvements dangereux de la machine

Les boutons d'arrêt d'urgence de la série ESB2xx sont employés sur des postes dangereux pour lesquels l'envoi d'une commande d'arrêt locale ou ponctuelle peut s'avérer pertinente. Cela peut notamment être le cas si les points dangereux ne sont pas très étendus et que l'opérateur peut atteindre facilement le bouton à tout moment à risque. La diversité de la série permet de les mettre en place autant en dehors des installations, par exemple sur des profils, que de les intégrer dans des panneaux de commande etc. Les modèles pour montage extérieur sont également disponibles avec un connecteur M12 pour accélérer le raccordement. Selon les besoins, le déblocage peut être effectué en tournant soit le bouton rouge d'arrêt d'urgence, soit une clé. Équipés du jeu de contacts 2NC, tous les modèles ESB200 ou ESB210 permettent l'intégration technique en matière de commande jusqu'à la catégorie 4 selon EN ISO 13849. Un contact 1NO autorise en outre les tâches d'identification et de signalisation.

Domaines d'application courants

- Montage à proximité de l'opérateur sur des machines et installations pour une bonne accessibilité
- Dans des panneaux de commande (modèles encastrés sans boîtier)



Appareil de commande de sécurité avec boîtier en montage extérieur sur un pupitre de commande pour l'envoi de la commande d'arrêt

ESB200, ESB210

Caractéristiques techniques importantes, aperçu

Type	Appareil de commande d'arrêt d'urgence selon EN 60947-5-5 et EN ISO 13850
Matériau du boîtier	Plastique renforcé à la fibre de verre, autoextinguible
Attribution des contacts	2NC ⊖ + 1NO
Principe de commutation	Contact glissant
Organe de commande	Bouton rouge de 40 mm à autoverrouillage
Connectique	M20 x 1,5 (triple), M16 x 1,5 (double), connecteur M12, bornes à vis
Type de protection	IP 67, IP 69K

Fonctions

Appareil de commande d'arrêt d'urgence selon EN 60947-5-5 et EN ISO 13850
Intégration technique en matière de commande jusqu'à la catégorie 4 selon EN ISO 13849
Envoi d'une commande d'arrêt d'urgence dépendant de la position
Fonction de réinitialisation (par bouton tournant ou clé)

Caractéristiques particulières

- Jeux de contacts pour l'intégration jusqu'à la catégorie 4 selon EN ISO 13849
- 2 circuits de sécurité, 1 circuit de signalisation
- Au choix bornes à vis ou connecteur M12
- Ergonomie optimale
- Modèle pour montage intégré ou extérieur
- Type de protection IP 67 et IP 69K



Propriétés



Informations supplém.	Page
● Informations relatives à la commande	410
● Connexion électrique	411
● Caractéristiques techniques	412
● Cotes d'encombrement	413

APPAREILS DE COMMANDE DE SÉCURITÉ

Informations relatives à la commande

ESB200, ESB210

Inclus dans la livraison : notice de branchement et de fonctionnement et (selon le modèle) vis de montage, 1 bague « STOP », 2 clés

Fonctions : appareil de commande d'arrêt d'urgence selon EN 60947-5-5 et EN ISO 13850, bouton d'arrêt d'urgence pour l'envoi de commande d'arrêt d'urgence dépendant de la position, avec fonction de réinitialisation (par bouton tournant ou clé), adapté au montage intégré ou extérieur

Bouton d'arrêt d'urgence ESB200, ESB210

Art. n°	Article	Description	
63000000	ESB200-4TR-C	Avec boîtier pour montage extérieur	Pour le montage séparé, déverrouillage tournant, contacts glissants (2NC ⊕ + 1NO) avec bornes à vis
63000002	ESB200-4KR-C	Avec boîtier pour montage extérieur	Pour le montage séparé, déverrouillage par clé (2 clés incluses), contacts glissants (2NC ⊕ + 1NO) avec bornes à vis
63000004	ESB200-4TR-M12p	Avec boîtier pour montage extérieur	Pour le montage séparé, déverrouillage tournant, raccordement par connecteur M12, contacts glissants (2NC ⊕ + 1NO)
63000006	ESB200-4KR-M12p	Avec boîtier pour montage extérieur	Pour le montage séparé, déverrouillage par clé (2 clés incluses), raccordement par connecteur M12, contacts glissants (2NC ⊕ + 1NO)
63000008	ESB210-4TR	Sans boîtier pour montage intégré	Pour le montage en panneau, déverrouillage tournant, contacts glissants (2NC ⊕ + 1NO) avec bornes à vis
63000010	ESB210-4KR	Sans boîtier pour montage intégré	Pour le montage en panneau, déverrouillage par clé (2 clés incluses), contacts glissants (2NC ⊕ + 1NO) avec bornes à vis

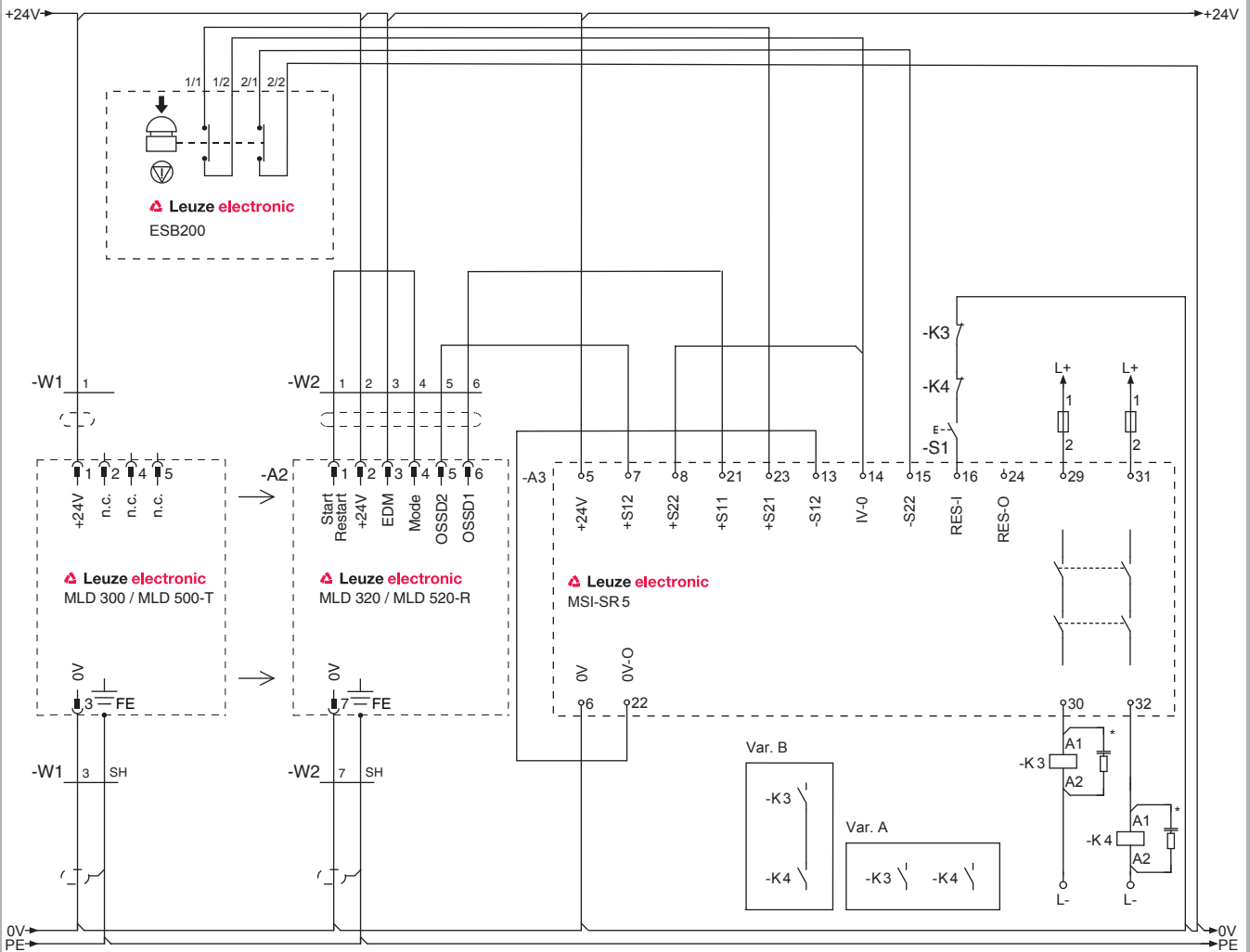
Codes d'articles pour ESB200, ESB210

Article	Description
ESB	
200	Avec boîtier pour montage extérieur
210	Sans boîtier pour montage intégré
-4	Jeu de contacts 2NC ⊕ + 1NO
TR	Déblocage en tournant le bouton
KR	Déblocage en tournant la clé
-C	Vis de montage à l'intérieur
M12p	Connecteur M12

ESB 200

Connexion électrique

ESB200 Exemple de connexion



Appareil de commande de sécurité ESB200 avec barrage immatériel multifaisceaux de sécurité MLD et relais de sécurité MSI-SR5

⚠ Lire attentivement le mode d'emploi des composants !

APPAREILS DE COMMANDE DE SÉCURITÉ

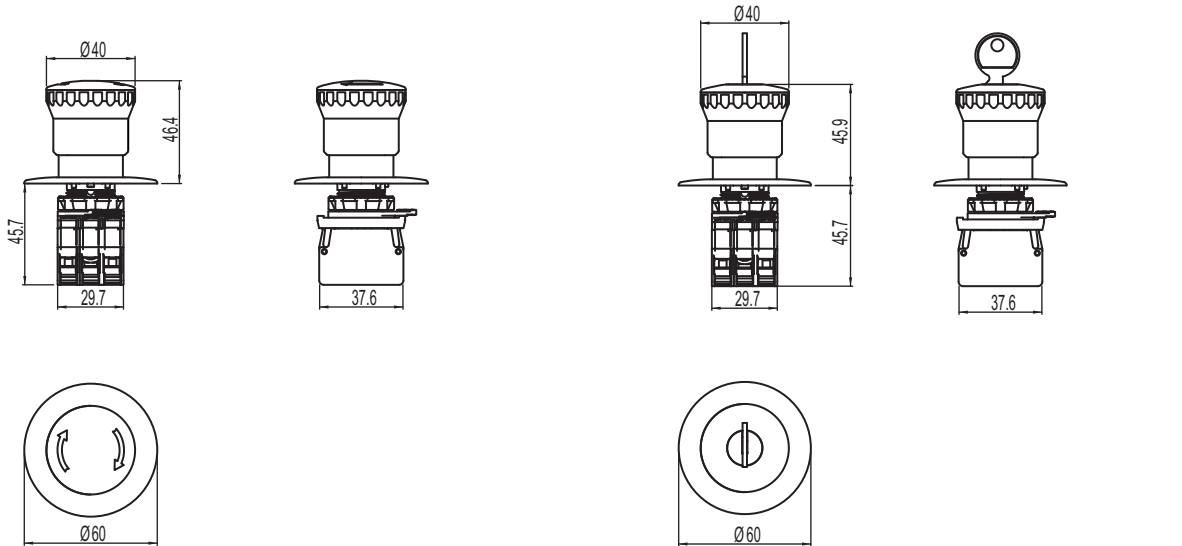
Caractéristiques techniques

Type	Appareil de commande d'arrêt d'urgence selon EN 60947-5-5 et EN ISO 13850	
Durée d'utilisation (T _M) selon EN ISO 13849-1	20 ans	
Nombre de cycles jusqu'à ce que 10% des composants soient tombés en panne, compromettant la sécurité (B _{10d})	600.000	
Position	Quelconque	
Température ambiante, service	-25...+80°C	
Degré d'encrassement, externe, selon EN 60947-1	3	
Matériau du boîtier (ESB200)	Plastique renforcé à la fibre de verre, autoextinguible	
Organe de commande	Bouton rouge de 40 mm à autoverrouillage	
Dimensions	Voir cotes d'encombrement	
Type de protection	IP 67, IP 69K	
Durée de vie mécanique selon CEI 60947-5-1	300.000	
Fréquence de commande selon CEI 60947-5-1	3600 par heure max.	
Attribution des contacts	2NC ⊖ + 1NO	
Principe de commutation	Contact glissant	
Ouverture des contacts	En serrage par adhérence, forcé	
Matériau pour contacts	Alliage en argent	
Catégorie d'utilisation selon EN 60947-5-1	CA 15 : U _e / I _e : 24 V / 6 A, 48 V / 6 A, 120 V / 6 A, 250 V / 6 A, 400 V / 3 A ou I 24 V / 2 A (ESB200...-M12p) CC 13 : U _e / I _e : 24 V / 2,5 A, 48 V / 1,3 A, 125 V / 0,6 A, 250 V / 0,3 A ou I 24 V / 2 A (ESB200...-M12p)	
Tension assignée d'isolement	600 V CA/CC ou 30 V CA / 36 V CC (ESB...-M12p)	
Courant thermique conventionnel	10 A ou 2 A (ESB200...-M12p)	
Protection contre les courts-circuits selon CEI 60269-1	500 V, 10 A, type gG ou 500 V, 2 A, type gG (ESB200...-M12p)	
Connectique	Nombre d'entrées de câbles	Jusqu'à 5
	Type d'entrées de câbles	Connecteur M12, M20 x 1,5, M16 x 1,5
	Section de conducteur (câble torsadé)	1 x 0,5 mm ² à 2 x 2,5 mm ²

Veuillez tenir compte des informations complémentaires dans les instructions de branchement et de fonctionnement sur le site www.leuze.com/fr/esb200.

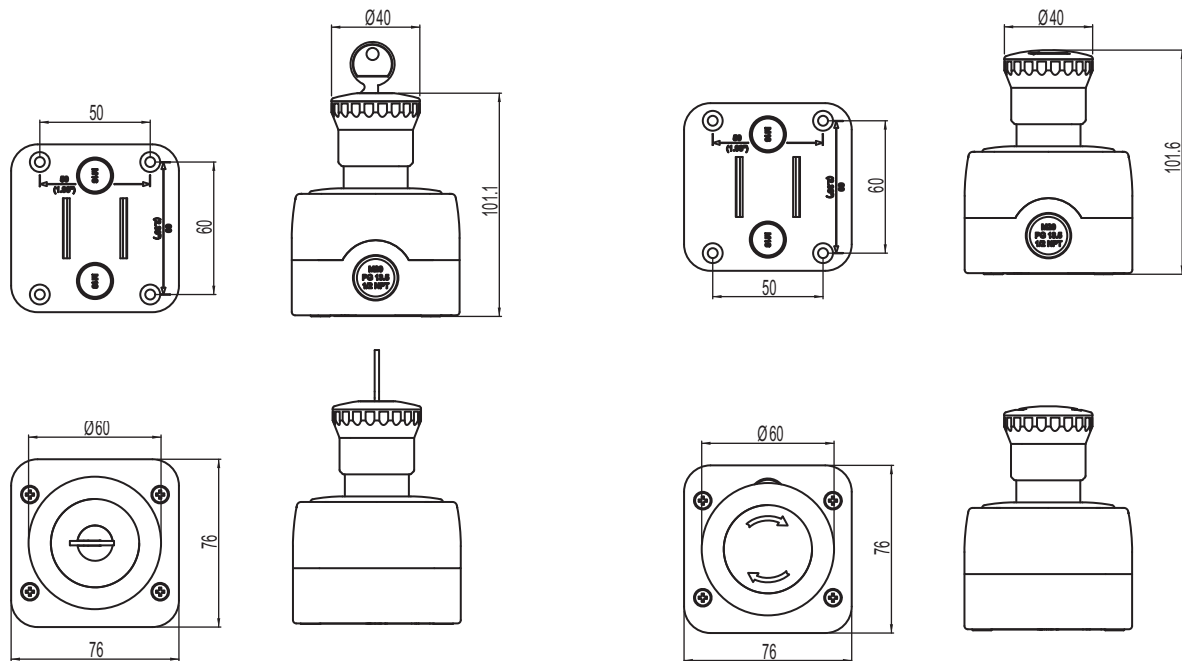
Cotes d'encombrement

Bouton d'arrêt d'urgence ESB200, ESB210



Bouton d'arrêt d'urgence ESB210...TR

Bouton d'arrêt d'urgence ESB210...KR



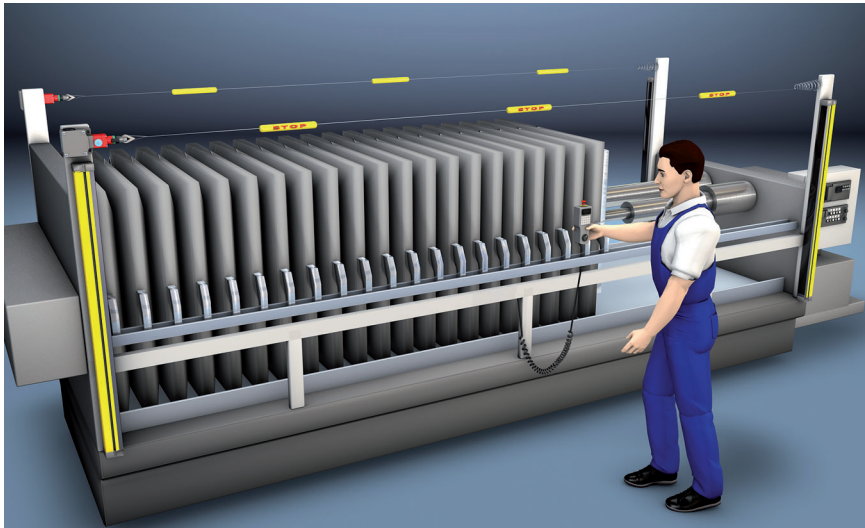
Bouton d'arrêt d'urgence ESB200...TR

Bouton d'arrêt d'urgence ESB200...KR

Dimensions en mm

APPAREILS DE COMMANDE DE SÉCURITÉ

Interrupteur d'arrêt d'urgence à câble ERS200

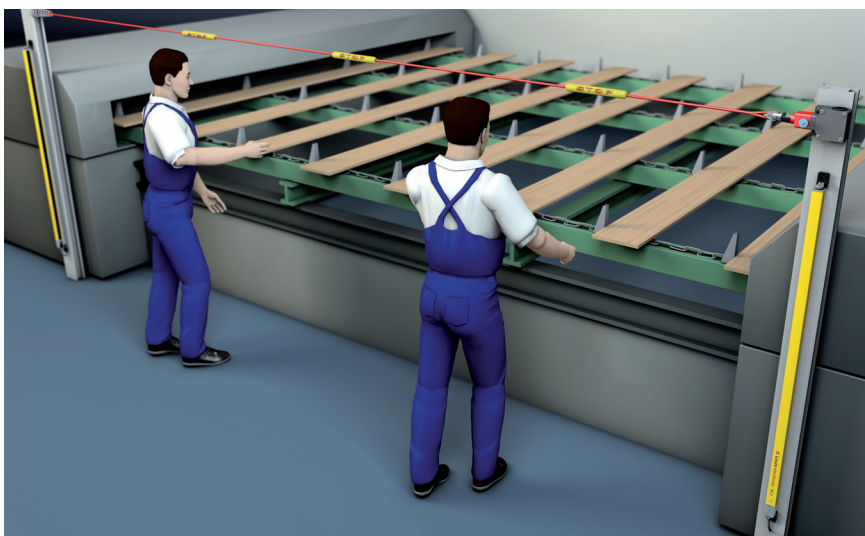


Interrupteur d'arrêt d'urgence à câble ERS200 en tant qu'appareil de commande de sécurité sur un filtre-presse

La série de l'interrupteur d'arrêt d'urgence à câble ERS200 est recommandée pour les postes dangereux étendus. Sa manipulation facile garantit un envoi rapide de la commande d'arrêt tout le long du poste dangereux. L'indicateur d'alignement de l'interrupteur permet de procéder au réglage de manière aisée. Les modèles ERS 200 permettent une intégration technique en matière de commande jusqu'à la catégorie 4 selon EN ISO 13849.

Domaines d'application courants

- Machines et installations avec postes dangereux étendus
- Machines et installations plus grandes pour lesquelles une entrée de commande par câble de transmission est avantageuse



Interrupteur d'arrêt d'urgence à câble ERS200 en tant qu'appareil de commande de sécurité dans l'industrie de traitement du bois

Caractéristiques techniques importantes, aperçu

Type	Appareil de commande d'arrêt d'urgence selon EN 60947-5-5 et EN ISO 13850
Matériau du boîtier	Métallique
Attribution des contacts	1NC ⊖ + 1NO 2NC ⊖ + 1NO 2NC ⊖
Principe de commutation	Contact glissant
Organe de commande	Boulon inox, câble métallique sous gaine de couleur rouge de sécurité
Force d'activation (en tirant)	83 N, 235 N
Force d'activation (en poussant)	63 N, 147 N
Force d'activation (tirer en cas de séparation forcée)	90 N, 250 N
Connectique	M20 x 1,5 (triple)
Type de protection	IP 67

Fonctions

Appareil de commande d'arrêt d'urgence selon EN 60947-5-5 et EN ISO 13850
Intégration technique en matière de commande jusqu'à la catégorie 4 selon EN ISO 13849
Entrée de commande d'arrêt d'urgence indépendante de la position
Fonction de réinitialisation (bouton de réinitialisation avec indicateur)
Tête de câble avec indicateur d'alignement

Caractéristiques particulières

- Jeux de contacts pour l'intégration jusqu'à la catégorie 4 selon EN ISO 13849
- Arrêt de la machine en toute sécurité en cas de tension ou de rupture du câble
- Alignement du câble simple grâce à l'indicateur du point de commutation
- Enclenchement des deux côtés avec contacts à ouverture forcée
- Boîtier en métal compact
- Emploi aussi dans des conditions ambiantes difficiles
- Type de protection IP 67



Propriétés



Informations supplém. Page

● Informations relatives à la commande	416
● Connexion électrique	418
● Caractéristiques techniques	419
● Cotes d'encombrement	421
● Cotes d'encombrement des accessoires	423
● Informations concernant la commande d'accessoires	424

APPAREILS DE COMMANDE DE SÉCURITÉ

Informations relatives à la commande

ERS200

Inclus dans la livraison : consignes d'application (document imprimé)

Fonctions : appareil de commande selon EN 60947-5-5 et EN ISO 13850, interrupteur à câble avec fonction de réinitialisation et indicateur d'alignement

Interrupteur d'arrêt d'urgence à câble ERS200, Heavy Duty

Art. n°	Article	Description	Attribution des contacts
63000500	ERS200-M0C3-M20-HLR	Interrupteur d'arrêt d'urgence à câble avec fonction de réinitialisation et indicateur d'alignement, orientation de la commande dans l'axe longitudinal, 3 rampes pour câble	(1NC ⊕ + 1NO) contacts glissants
63000501	ERS200-M1C3-M20-HLR	Interrupteur d'arrêt d'urgence à câble avec fonction de réinitialisation et indicateur d'alignement, orientation de la commande dans l'axe longitudinal, 3 rampes pour câble	(2NC ⊕) contacts glissants
63000502	ERS200-M4C3-M20-HLR	Interrupteur d'arrêt d'urgence à câble avec fonction de réinitialisation et indicateur d'alignement, orientation de la commande dans l'axe longitudinal, 3 rampes pour câble	(2NC ⊕ + 1NO) contacts glissants
63000503	ERS200-M4C1-M20-HLR	Interrupteur d'arrêt d'urgence à câble avec fonction de réinitialisation et indicateur d'alignement, orientation de la commande dans l'axe longitudinal, 1 rampe pour câble	(2NC ⊕ + 1NO) contacts glissants
63000504	ERS200-M4C1-M12-HLR	Interrupteur d'arrêt d'urgence à câble avec fonction de réinitialisation et indicateur d'alignement, orientation de la commande dans l'axe longitudinal, connecteur M12, 1 rampe pour câble	(2NC ⊕ + 1NO) contacts glissants
63000520	ERS200-M4C3-M20-HAR	Interrupteur d'arrêt d'urgence à câble avec fonction de réinitialisation et indicateur d'alignement, orientation de la commande vers la droite, 3 rampes pour câble	(2NC ⊕ + 1NO) contacts glissants
63000522	ERS200-M0C3-M20-HAR	Interrupteur d'arrêt d'urgence à câble avec fonction de réinitialisation et indicateur d'alignement, orientation de la commande vers la droite, 3 rampes pour câble	(1NC ⊕ + 1NO) contacts glissants
63000523	ERS200-M1C1-M20-HAR	Interrupteur d'arrêt d'urgence à câble avec fonction de réinitialisation et indicateur d'alignement, orientation de la commande vers la droite, 1 rampe pour câble	(2NC) contacts glissants
63000521	ERS200-M4C3-M20-HAL	Interrupteur d'arrêt d'urgence à câble avec fonction de réinitialisation et indicateur d'alignement, orientation de la commande vers la gauche, 3 rampes pour câble	(2NC ⊕ + 1NO) contacts glissants
63000524	ERS200-M0C3-M20-HAL	Interrupteur d'arrêt d'urgence à câble avec fonction de réinitialisation et indicateur d'alignement, orientation de la commande vers la gauche, 3 rampes pour câble	(1NC + 1NO) contacts glissants, 3 rampes pour câble, vers la gauche
63000525	ERS200-M1C1-M20-HAL	Interrupteur d'arrêt d'urgence à câble avec fonction de réinitialisation et indicateur d'alignement, orientation de la commande vers la gauche, 1 rampe pour câble	(2NC) contacts glissants

Le câble métallique, les pinces de câble ainsi que les autres accessoires doivent être commandés séparément, voir p.424.

Codes d'articles pour ERS200

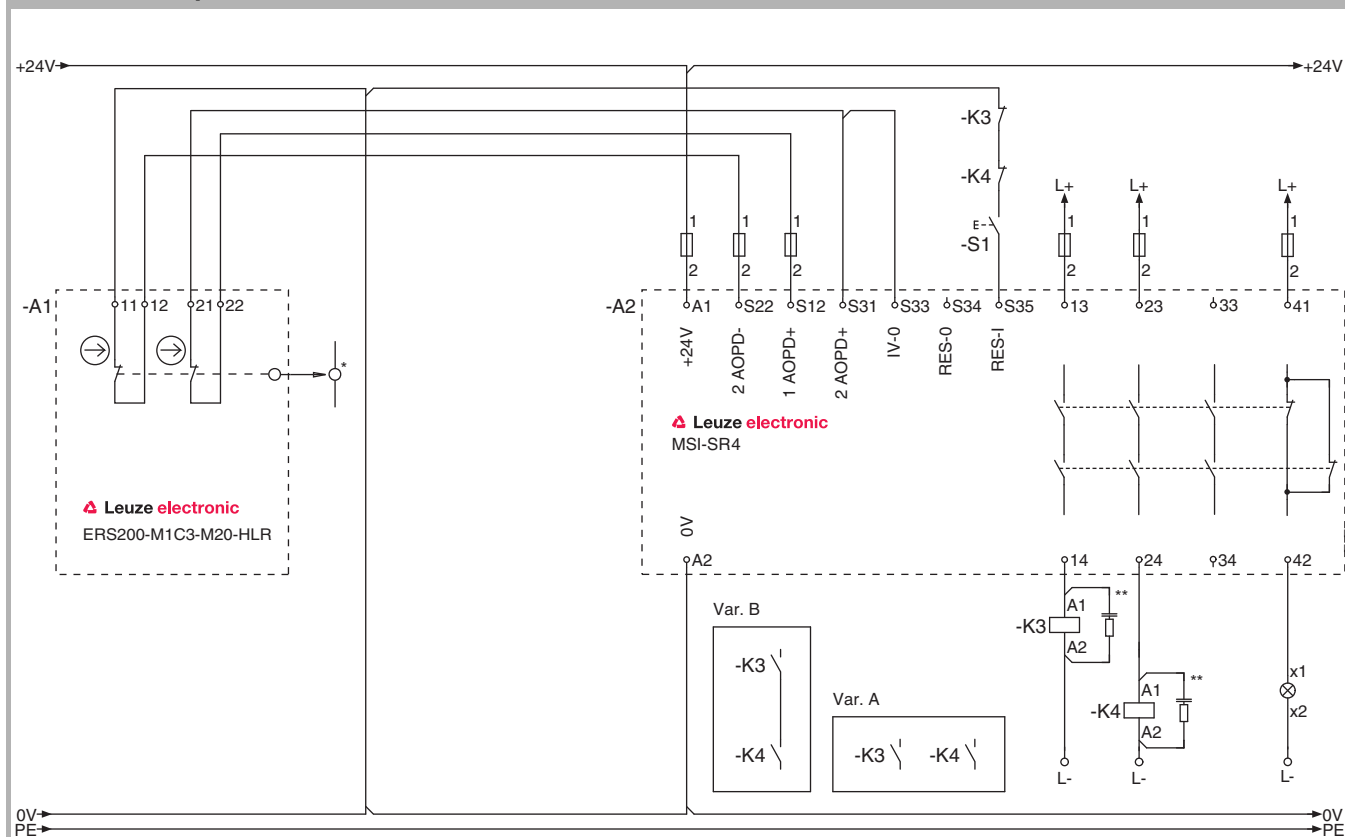
Article	Description
ERS200	
-M	Boîtier métallique
0, 1, 4	Jeu de contacts
C3	Nombre de traversées de câbles
-M20	Filetage métrique
-HLR	Orientation du câble dans l'axe longitudinal
-HAR	Orientation du câble coudée à gauche
-HAL	Orientation du câble coudée à droite

ERS200

APPAREILS DE COMMANDE DE SÉCURITÉ

Connexion électrique

ERS200 Exemple de connexion



*) Câble de transmission
 **) Prévoir un pare étincelles adapté.

Interrupteur d'arrêt d'urgence à câble ERS200 avec relais de sécurité MSI-SR4

⚠ Lire attentivement le mode d'emploi des composants !

Caractéristiques techniques

Type	Appareil de commande d'arrêt d'urgence selon EN 60947-5-5 et EN ISO 13850	
Durée d'utilisation (T_M) selon EN ISO 13849-1	20 ans	
Nombre de cycles jusqu'à ce que 10% des composants soient tombés en panne, compromettant la sécurité (B_{10d})	2.000.000	
Position	Dans l'axe du câble	ERS200-M...-HLR
	Dans l'axe du câble, vers la droite	ERS200-M4...-HAR
	Dans l'axe du câble, vers la gauche	ERS200-M4...-HAL
Température ambiante, service	-25...+80°C	
Degré d'encrassement, externe, selon EN 60947-1	3	
Matériau du boîtier	Métallique	
Organe de commande	Boulon inox, câble métallique sous gaine de couleur rouge de sécurité	
Dimensions	Voir cotes d'encombrement	
Type de protection	IP 67	
Orientations de la commande	Dans l'axe longitudinal de la tête de câble	
Durée de vie mécanique selon CEI 60947-5-1	1 x 10 ⁶ jeux de commande	
Fréquence de commande selon CEI 60947-5-1	600 par heure max.	
Force d'activation (en tirant)	83 N	ERS200-M...-HLR
	235 N	ERS200-M4...-HAR ERS200-M4...-HAL
Force d'activation (en poussant)	63 N	ERS200-M...-HLR
	147 N	ERS200-M4...-HAR ERS200-M4...-HAL
Force d'activation (tirer en cas de séparation forcée)	90 N	ERS200-M...-HLR
	250 N	ERS200-M4...-HAR ERS200-M4...-HAL
Flèche en cas de séparation forcée	8 mm min.	ERS200-M...-HLR
	14 mm min.	ERS200-M4...-HAR ERS200-M4...-HAL
Attribution des contacts	1NC ⊕ + 1NO	ERS200-M0...
	2NC ⊕ + 1NO	ERS200-M4...
	2NC ⊕	ERS200-M1...
Principe de commutation	Contact glissant	
Ouverture des contacts	En serrage par adhérence, forcé	
Matériau pour contacts	Alliage en argent	

APPAREILS DE COMMANDE DE SÉCURITÉ

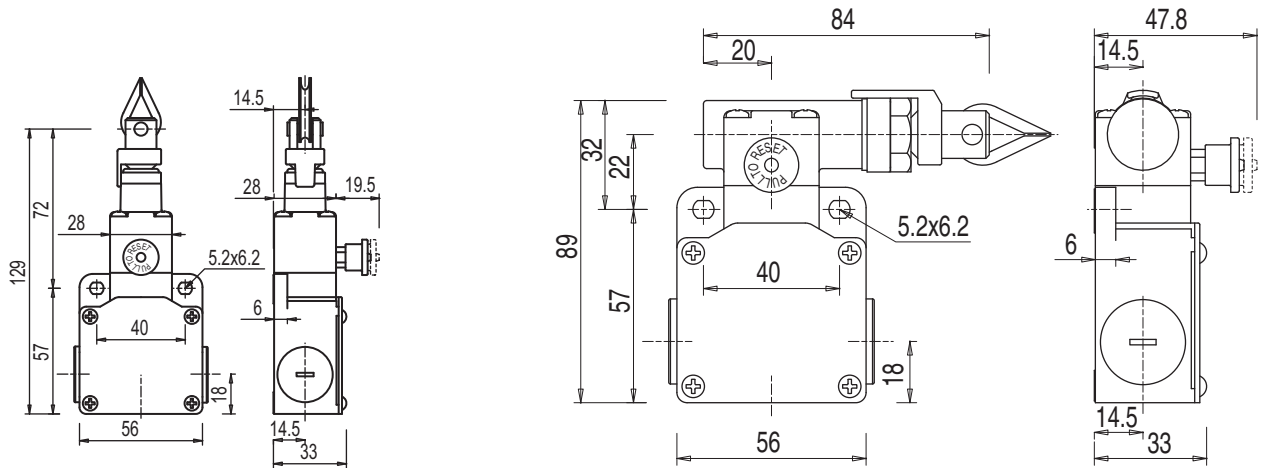
Caractéristiques techniques

Caractéristiques système générales		
Catégorie d'utilisation selon EN 60947-5-1	CA 15 : U _e / I _e : 250 V / 6 A, 400 V / 4 A, 500 V / 1 A CC 13 : U _e / I _e : 24 V / 6 A, 125 V / 1,1 A, 250 V / 0,4 A	
Tension assignée d'isolement	500 V CA, 600 V CC	
Courant thermique conventionnel	10 A max.	
Protection contre les courts-circuits selon CEI 60269-1	500 V, 10 A, type aM	
Connectique	Nombre d'entrées de câbles	3, 1
	Type d'entrées de câbles	Connecteur M12, M20 x 1,5
	Section de conducteur (câble torsadé)	1 x 0,5 mm ² à 2 x 2,5 mm ²
Organe de commande : longueur du câble pour un écart de température de 20°C	max. 24 m	ERS200-M...-HLR
	max. 70 m	ERS200-M...-HAR ERS200-M...-HAL

Veillez tenir compte des informations complémentaires dans les instructions de branchement et de fonctionnement sur le site www.leuze.com/fr/ers200.

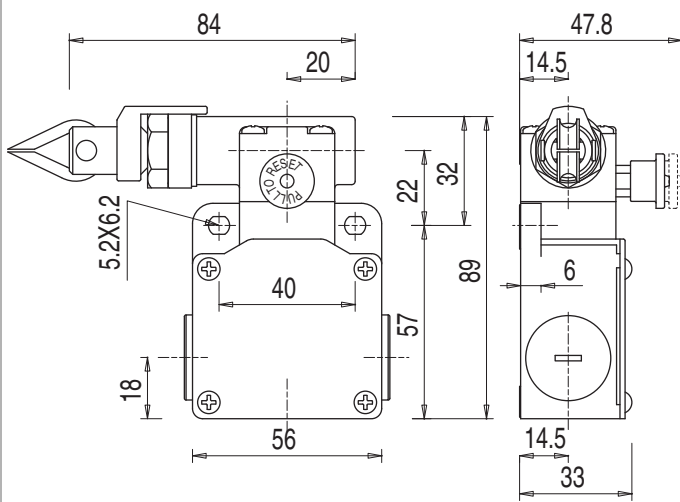
Cotes d'encombrement

Interrupteur d'arrêt d'urgence à câble ERS200



Interrupteur d'arrêt d'urgence à câble
ERS200-M...C3-...-HLR

ERS200-M...C3-...-HAR



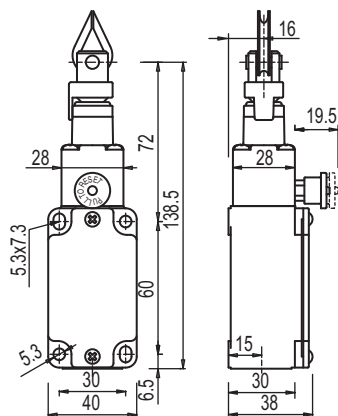
ERS200-M...C3-...-HAL

Dimensions en mm

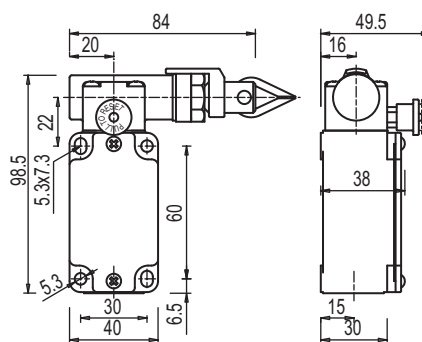
APPAREILS DE COMMANDE DE SÉCURITÉ

Cotes d'encombrement

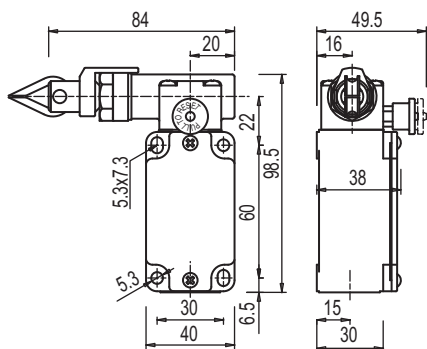
Interrupteur d'arrêt d'urgence à câble ERS200



ERS200-M...C1-...-HLR



ERS200-M...C1-...-HAR

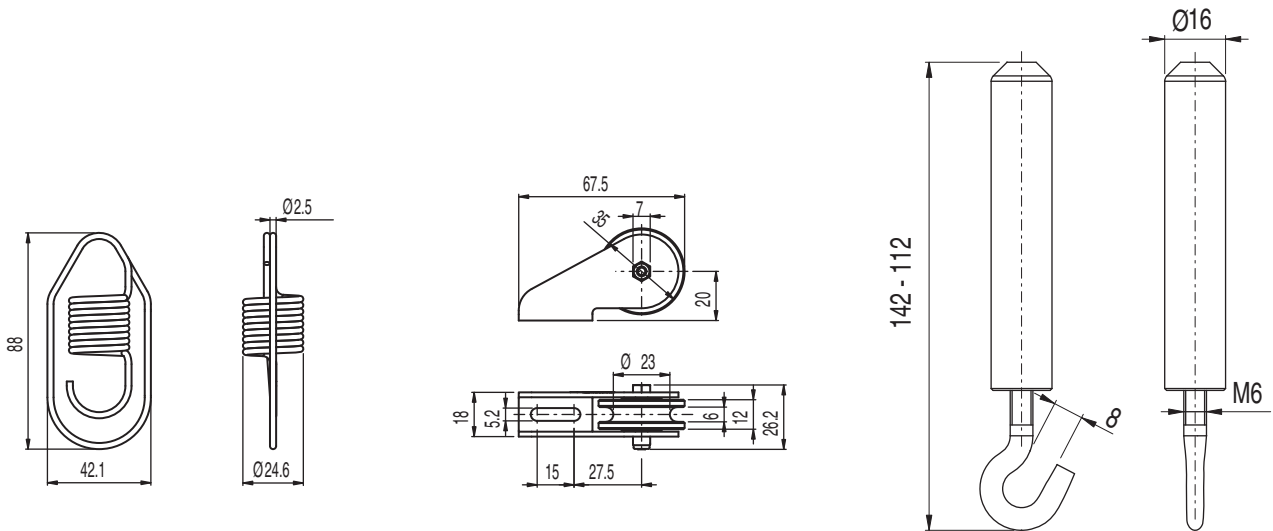


ERS200-M...C1-...-HAL

Dimensions en mm

Cotes d'encombrement des accessoires

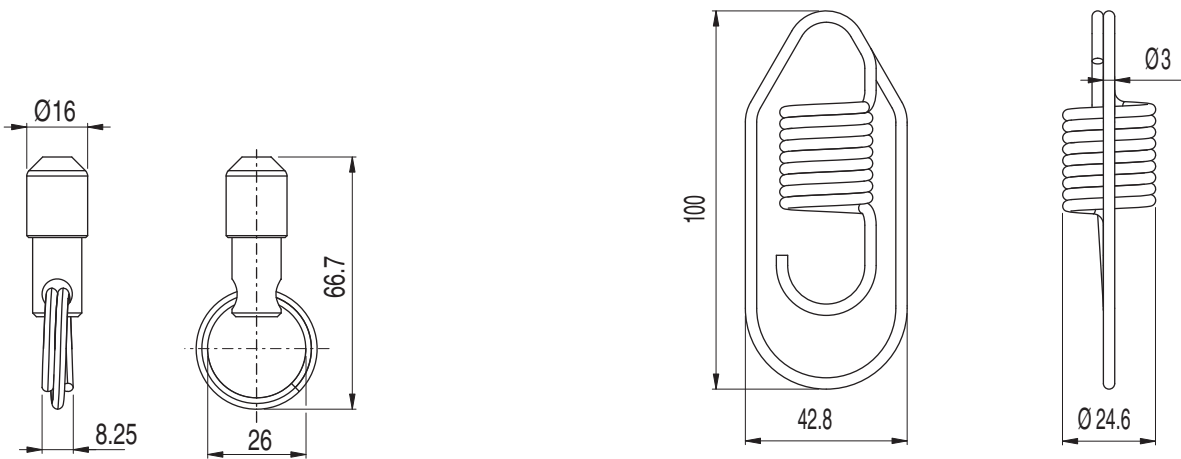
Ressorts spiraux de sécurité



Ressort spiral de sécurité AC-SL-ERS

Poulie de guidage d'angle AC-AP-ERS

Tourillons, réglable AC-SBO-ERS



Anneau final avec fixation AC-ENCLF-ERS

Ressort spiral de sécurité AC-SA-ERS

Dimensions en mm

APPAREILS DE COMMANDE DE SÉCURITÉ

Informations concernant la commande d'accessoires

Accessoires pour ERS200			
Art. n°	Article	Description	Longueur, forme
63000790	AC-KT10-ERS	Jeu d'accessoires incl.	Comprenant des pinces de câble et 10 m de câble métallique
63000791	AC-KT20-ERS	Jeu d'accessoires incl.	Comprenant des pinces de câble et 20 m de câble métallique
63000792	AC-SL-ERS	Ressort spiral de sécurité	Pour ERS200-M0C3-M20-HLR ERS200-M1C3-M20-HLR ERS200-M4C3-M20-HLR
63000793	AC-AP-ERS	Poulie de guidage d'angle	
63000794	AC-STOP-ERS	Inscription câble <STOP>	Pour diamètre de câble de 5 mm max.
63000795	AC-STRO-35-ERS	Câble métallique	Longueur 35 m
63000796	AC-STRO-100-ERS	Câble métallique	Longueur 100 m
63000797	AC-SBO-ERS	Tourillons	Réglable
63000798	AC-ENCLF-ERS	Anneau final	Avec fixation
63000799	AC-SA-ERS	Ressort spiral de sécurité	Pour ERS200-M4C3-M20-HAR, ERS200-M4C3-M20-HAL
63000800	AC-P-ERS	Poulie de guidage	

Codes d'articles pour les accessoires de ERS200

Article	Description
AC	Accessoires
-KT10, 20	Kit avec câble, longueur 10, 20 m
-SL	Ressort spiral de sécurité pour -HLR
-SA	Ressort spiral de sécurité pour -HAL, -HAR
-AP	Poulie d'angle pour câble de transmission
-P	Poulie de guidage
STRO	Câble métallique
SBO	Tourillons
ENCLF	Anneau final avec fixation

AC

